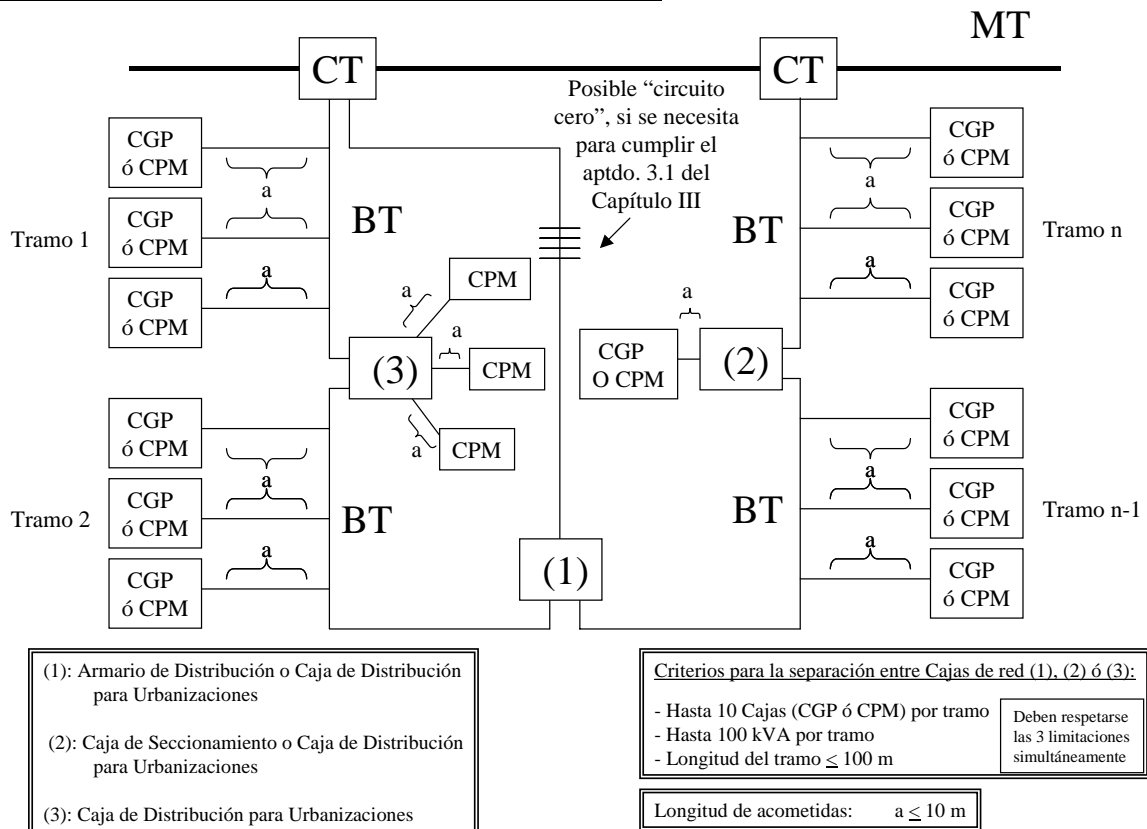


1 OBJETO Y CAMPO DE APLICACIÓN

El objeto de esta Hoja de Interpretación es aclarar cómo debe diseñarse la estructura de las redes BT, en base a lo indicado en el apartado 3 del Capítulo III de las Normas Particulares de Sevillana-Endesa

2 ESQUEMA

Esquema genérico de red subterránea :



3 COMENTARIOS AL ESQUEMA

- De acuerdo con el apartado 4 del Capítulo II de las Normas Particulares, las cajas de protección de los suministros a clientes (CGP ó CPM) irán siempre en derivación de la red de distribución, sin que ésta haga entrada y salida a la CGP ó CPM, que es propiedad particular.
- A fin de cumplir lo establecido en el apartado 3.1 del Capítulo III de las Normas Particulares, y de la Instrucción de 14 de octubre de 2004 de la Dirección General de Industria, Energía y Minas de la Junta de Andalucía, la longitud de la acometida (tramo derivado de la red) debe ser lo más pequeña posible, y nunca superior a 10 metros. En caso de que una nueva CGP ó CPM deba instalarse a una distancia mayor de la red existente, deberá extenderse ésta, con entrada y salida en una Caja de Seccionamiento o de Distribución para Urbanizaciones, que deberá instalarse junto a la nueva (o nuevas) CGP ó CPM, y de

donde partirán las derivaciones para ésta (o éstas), de modo que cada una de esas derivaciones no tenga una longitud superior a 10 metros.

- A fin de poder conseguir una estructura de red cerrada sobre el mismo u otro CD, en los casos en que se estime que ésta sea la solución más conveniente, dicho requisito podrá cumplirse mediante la instalación de un “circuito cero” que, en caso necesario, permita el cierre de uno de los varios circuitos que puedan llegar a la caja a la que apoya dicho “circuito cero”.
- Entre dos cajas consecutivas de la red (Armario de Distribución, Caja de Seccionamiento o Caja de Distribución para Urbanizaciones), las derivaciones se harán mediante conectores de derivación por compresión. El número de derivaciones por conectores que se realicen entre dos cajas de red deberá ser el máximo posible, siempre que se respeten simultáneamente las tres condiciones siguientes:
 - Entre dos cajas de red no debe haber más de 10 CGP más CPM derivadas por conectores
 - Entre dos cajas de red no debe haber una potencia adscrita de suministros superior a 100 kVA
 - Entre dos cajas de red no debe haber más de 100 metros de distancia a pie