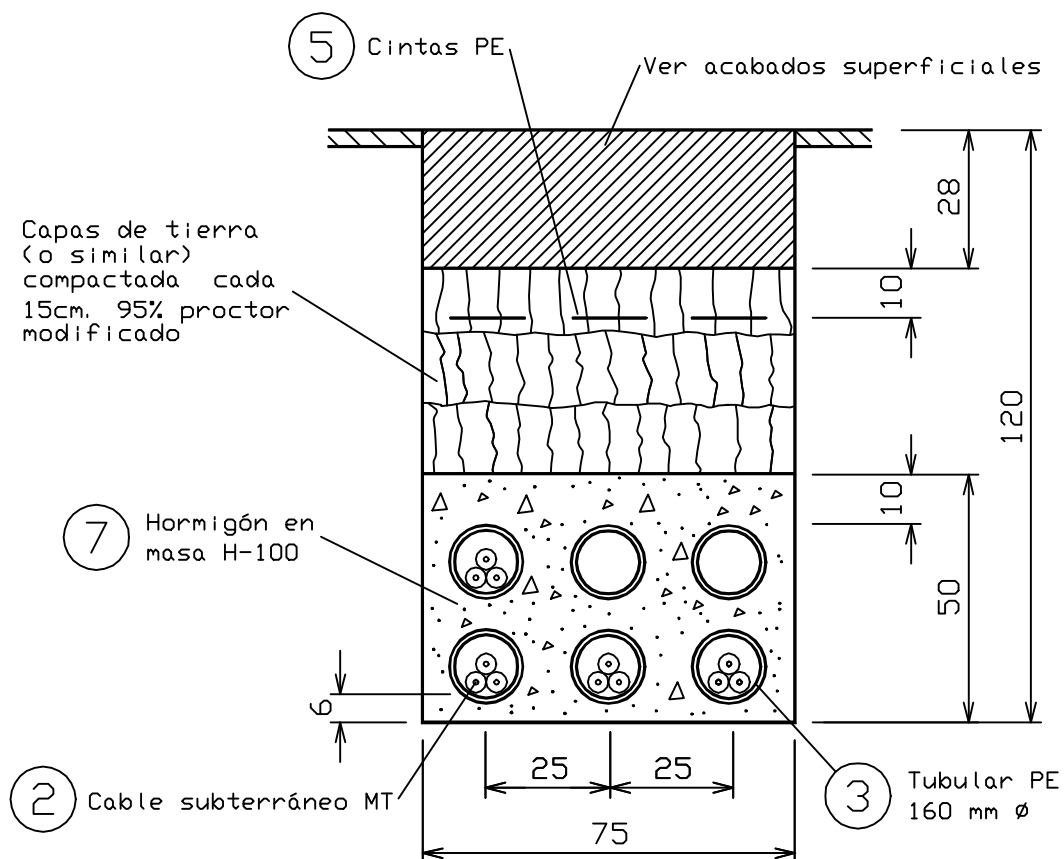


4 CIRCUITOS EN CALZADA

(6 TUBOS HORMIGONADOS)



Cotas en cm

* Para lista de materiales ver plano DPH01901.DWG



Grupo
Endesa

ZANJA 4 CIRCUITOS EN
CALZADA, PROTECCION
6 TUBOS HORMIGONADOS

DIRECCION GENERAL DE DISTRIBUCION
Dirección de Explotación

LINEAS SUBTERRANEAS MT

FECHA: 06/00

ESCALA: 1/15

DPH03801.DWG

Nº-HOJAS 01

Nº-HOJA 01