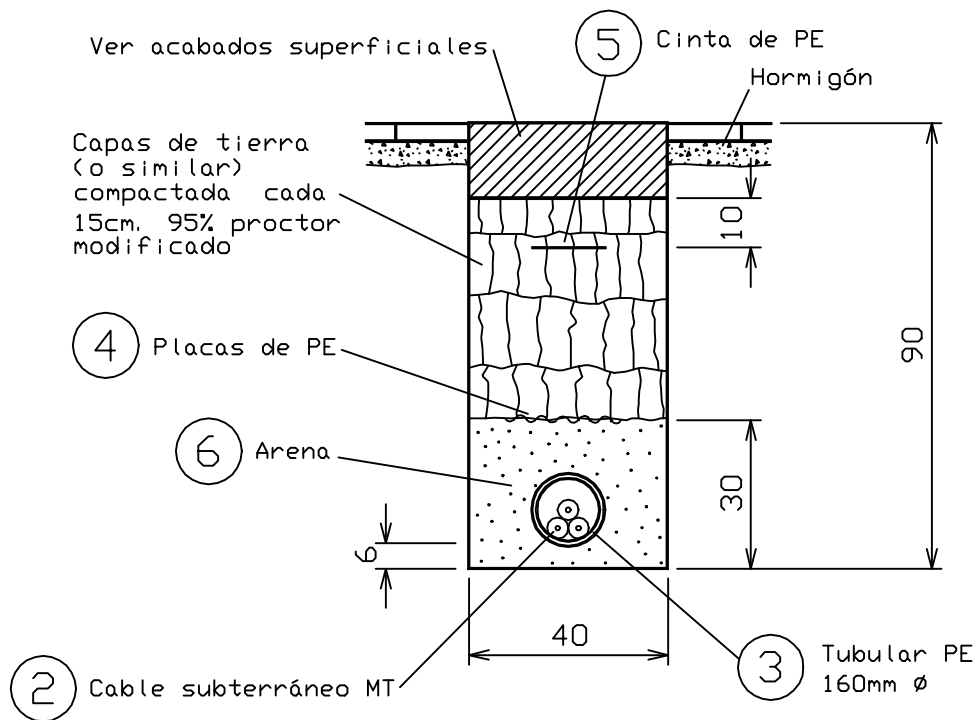


1 CIRCUITO EN ACERA

(TUBO SECO)



Cotas en cm

* Para lista de materiales ver plano DPH01901.DWG



Grupo
Endesa

ZANJA 1 CIRCUITO EN
ACERA, PROTECCION
TUBO SECO

DIRECCION GENERAL DE DISTRIBUCION
Dirección de Explotación

LINEAS SUBTERRANEAS MT

FECHA: 06/00 ESCALA: 1/15

DPH00301.DWG N°HOJAS 01 N°HOJA 01