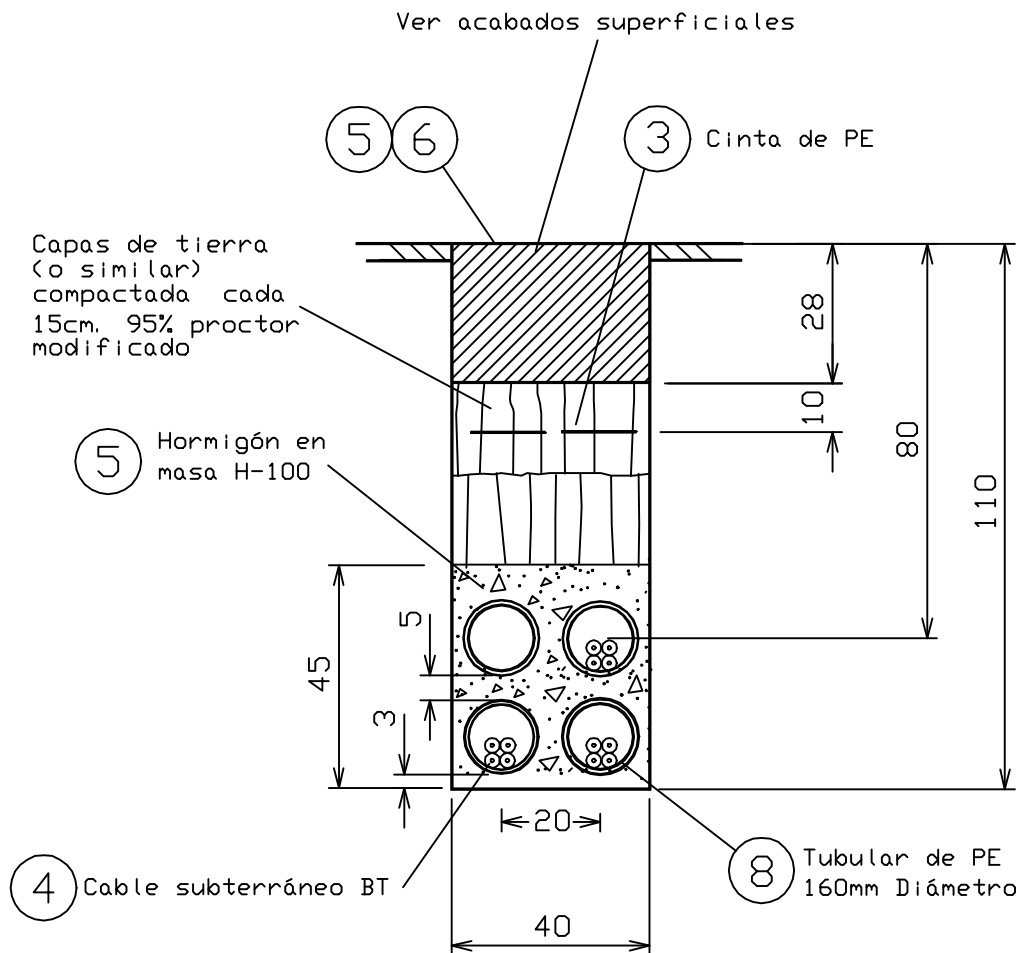


3 CIRCUITOS EN CALZADA

(4 TUBOS HORMIGONADOS)



Cotas en cm

* Para lista de materiales ver plano CPH10001. DWG



Grupo
Endesa

ZANJA 3 CIRCUITOS EN
CALZADA, PROTECCION
4 TUBOS HORMIGONADOS

DIRECCION GENERAL DE DISTRIBUCION
Dirección de Explotación

LINEAS SUBTERRANEAS BT

FECHA: 06/00 ESCALA: 1/15

CPH02801.DWG N°HOJAS 01 N°HOJA 01