



**Grupo
Endesa**

DIRECCIÓN GENERAL DE DISTRIBUCIÓN
Dirección Técnica – Ingeniería y Tecnología

ESPECIFICACIÓN TÉCNICA

DISTRIBUCIÓN DE MT Y BT

Líneas aéreas de MT

Referencia:

6701855

GE AND009

Descripción del Material:

GRAPA DE SUSPENSIÓN ARMADA PARA CONDUCTOR DE ALUMINIO-ACERO DEL TIPO LARL-145E, DENOMINACIÓN GSA-145E.

Denominación codificada: GRAPA SUSPENSIÓN ARMADA GSA-145E

Unidad de medida: PIEZA

Características Técnicas:

CARGA DE ROTURA ≥ 4500 daN

DIÁMETRO ADMISIÓN CABLE $15,76 \div 16,40$ mm \varnothing

MATERIALES

GRAPA	ALUMINIO ALEADO
ABRAZADERA	ALUMINIO LATÓN
MANGUITO	NEOPRENO
TORNILLO	ACERO GALVANIZADO
TUERCA	ACERO GALVANIZADO

DIMENSIONES VER HOJA nº2

RESTO DE CARACTERÍSTICAS NORMA GE AND009

Ensayos de calidad según norma: GE AND009

Usos a que va destinado:

LÍNEAS AÉREAS DE MEDIA TENSIÓN CON CONDUCTOR TIPO LARL-145E
CADENAS DE SUSPENSIÓN Y/O CRUCE EN ZONAS DE MUY ALTA CONTAMINACIÓN.

Materiales aceptados:

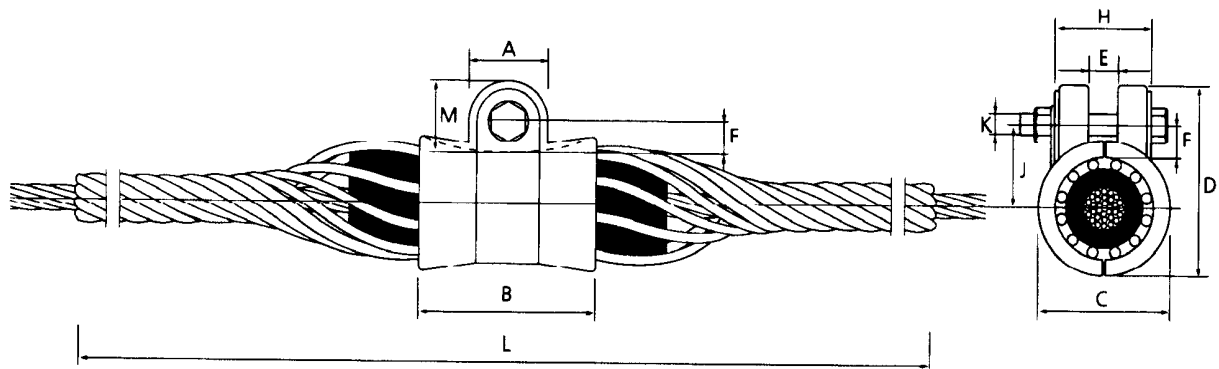
APRESA (GSA-15,76/16,40)

Archivo: 6701855.doc

REVISIÓN: A

Hoja 1 de 2

Fecha: 12/08/99



Referencia	Dimensiones en mm									
	A	B	C	D	E	F	H	J	M	K
GSA-145E	43	90	66	107	23	32	55	53	54	M16