



**Grupo
Endesa**

DIRECCIÓN GENERAL DE DISTRIBUCIÓN
Dirección Técnica – Ingeniería y Tecnología

ESPECIFICACIÓN TÉCNICA

DISTRIBUCIÓN DE MT Y BT

Líneas aéreas de MT

Referencia:

6701854

GE AND009

Descripción del Material:

GRAPA DE SUSPENSIÓN ARMADA PARA CONDUCTOR DE ALUMINIO-ACERO DEL TIPO LARL-125E, DENOMINACIÓN GSA-125E.

Denominación codificada: GRAPA SUSPENSIÓN ARMADA GSA-125E

Unidad de medida: PIEZA

Características Técnicas:

CARGA DE ROTURA ≥ 4500 daN

DIÁMETRO ADMISIÓN CABLE 14,12 ÷ 14,57 mm Ø

MATERIALES

GRAPA ALUMINIO ALEADO

ABRAZADERA ALUMINIO LATÓN

MANGUITO NEOPRENO

TORNILLO ACERO GALVANIZADO

TUERCA ACERO GALVANIZADO

DIMENSIONES VER HOJA nº2

RESTO DE CARACTERÍSTICAS NORMA GE AND009

Ensayos de calidad según norma: GE AND009

Usos a que va destinado:

LÍNEAS AÉREAS DE MEDIA TENSIÓN CON CONDUCTOR TIPO LARL-125E
CADENAS DE SUSPENSIÓN Y/O CRUCE EN ZONAS DE MUY ALTA CONTAMINACIÓN.

Materiales aceptados:

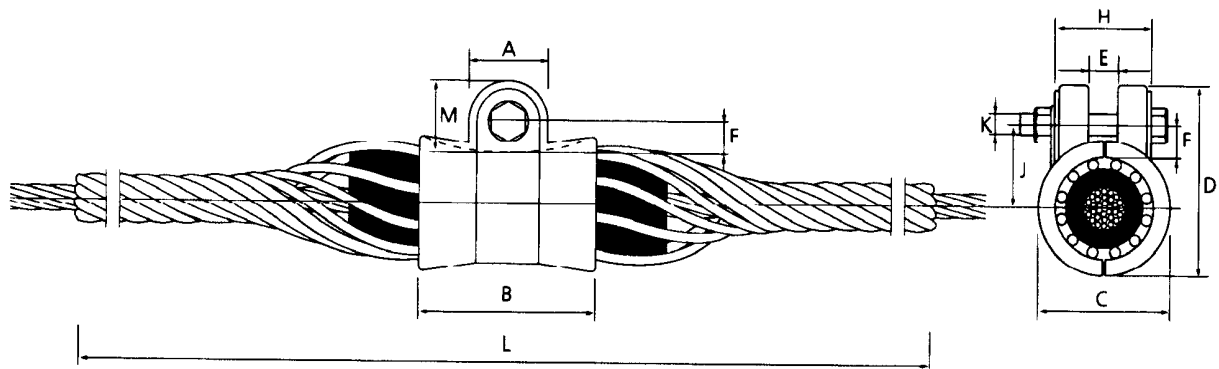
APRESA (GSA-14,12/14,57)

Archivo: 6701854.doc

REVISIÓN: A

Hoja 1 de 2

Fecha: 12/08/99



Referencia	Dimensiones en mm									
	A	B	C	D	E	F	H	J	M	K
GSA-125E	41	64	63	104	23	28	53	53	48	M16