



**Grupo
Endesa**

DIRECCIÓN GENERAL DE DISTRIBUCIÓN
Dirección Técnica – Ingeniería y Tecnología

ESPECIFICACIÓN TÉCNICA

DISTRIBUCIÓN DE MT Y BT

Líneas aéreas de MT

Referencia:

6701853

GE AND009

Descripción del Material:

GRAPA DE SUSPENSIÓN ARMADA PARA CONDUCTOR DE ALUMINIO-ACERO DEL TIPO LARL-78, DENOMINACIÓN GSA-78

Denominación codificada: GRAPA SUSPENSIÓN ARMADA GSA-78

Unidad de medida: PIEZA

Características Técnicas:

CARGA DE ROTURA ≥ 4100 daN

DIÁMETRO ADMISIÓN CABLE $11,05 \div 11,45$ mm \varnothing

MATERIALES

GRAPA	ALUMINIO ALEADO
ABRAZADERA	ALUMINIO LATÓN
MANGUITO	NEOPRENO
TORNILLO	ACERO GALVANIZADO
TUERCA	ACERO GALVANIZADO

DIMENSIONES VER HOJA nº2

RESTO DE CARACTERÍSTICAS NORMA GE AND009

Ensayos de calidad según norma: GE AND009

Usos a que va destinado:

LÍNEAS AÉREAS DE MEDIA TENSIÓN CON CONDUCTOR TIPO LARL-78.
CADENAS DE SUSPENSIÓN Y/O CRUCE EN ZONAS DE MUY ALTA CONTAMINACIÓN.

Materiales aceptados:

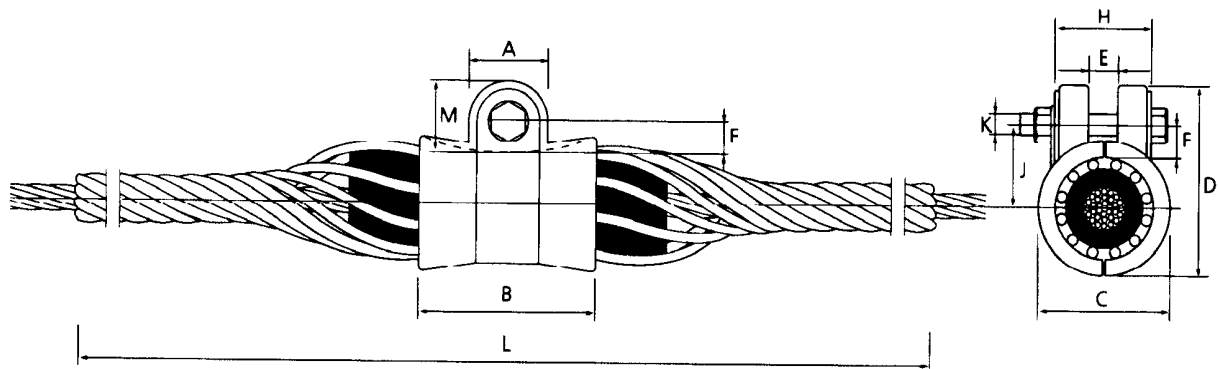
APRESA (GSA-11,05/11,45)

Archivo: 6701853.doc

REVISIÓN: A

Hoja 1 de 2

Fecha: 12/08/99



Referencia	Dimensiones en mm									
	A	B	C	D	E	F	H	J	M	K
GSA-78	38	64	50	100	23	36	46	55	55	M16