



**Grupo
Endesa**

DIRECCIÓN GENERAL DE DISTRIBUCIÓN
Dirección Técnica – Ingeniería y Tecnología

ESPECIFICACIÓN TÉCNICA

DISTRIBUCIÓN DE MT Y BT

Líneas aéreas de MT

Referencia:

6701852

GE AND009

Descripción del Material:

GRAPA DE SUSPENSIÓN ARMADA PARA CONDUCTOR DE ALUMINIO-ACERO DEL TIPO LA-110, DENOMINACIÓN GSA-110

Denominación codificada: GRAPA SUSPENSIÓN ARMADA GSA-110

Unidad de medida: PIEZA

Características Técnicas:

CARGA DE ROTURA ≥ 4500 daN

DIÁMETRO ADMISIÓN CABLE $13,8 \div 14,1$ mm \varnothing

MATERIALES

GRAPA ALUMINIO ALEADO

ABRAZADERA ALUMINIO LATÓN

MANGUITO NEOPRENO

TORNILLO ACERO GALVANIZADO

TUERCA ACERO GALVANIZADO

DIMENSIONES VER HOJA nº2

RESTO DE CARACTERÍSTICAS NORMA GE AND009

Ensayos de calidad según norma: GE AND009

Usos a que va destinado:

LÍNEAS AÉREAS DE MEDIA TENSIÓN CON CONDUCTOR TIPO LA-110.

CADENAS DE SUSPENSIÓN Y/O CRUCE EN ZONAS DE MUY ALTA CONTAMINACIÓN.

Materiales aceptados:

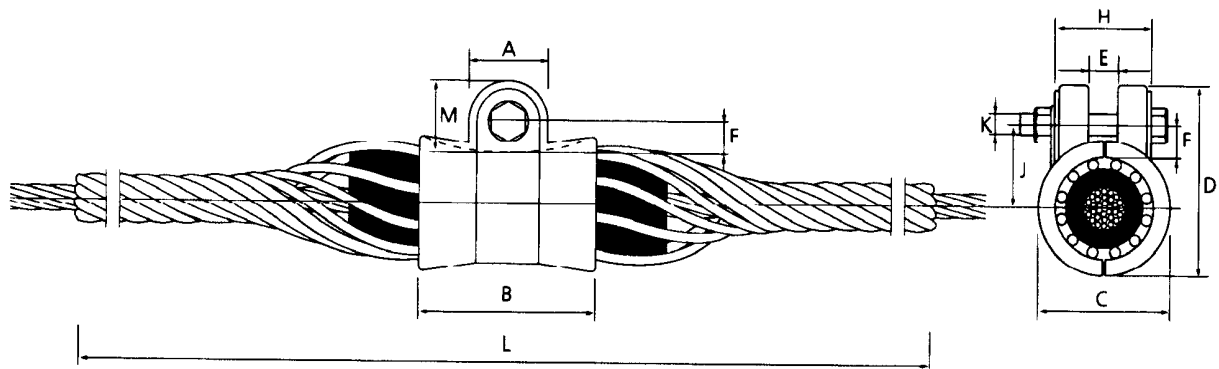
APRESA (GSA-13,79/14,11)

Archivo: 6701852.doc

REVISIÓN: A

Hoja 1 de 2

Fecha: 12/08/99



Referencia	Dimensiones en mm									
	A	B	C	D	E	F	H	J	M	K
GSA-110	41	64	63	104	23	28	53	53	48	M16