



**Grupo  
Endesa**

DIRECCIÓN GENERAL DE DISTRIBUCIÓN  
Dirección Técnica – Ingeniería y Tecnología

**ESPECIFICACIÓN TÉCNICA**

**DISTRIBUCIÓN DE MT Y BT**

**Líneas aéreas de MT**

**Referencia:**

**6701851**

**GE AND009**

**Descripción del Material:**

GRAPA DE SUSPENSIÓN ARMADA PARA CONDUCTOR DE ALUMINIO-ACERO DEL TIPO LA-56 Y/O LARL-56, DENOMINACIÓN GSA-56

**Denominación codificada:** GRAPA SUSPENSIÓN ARMADA GSA-56

**Unidad de medida:** PIEZA

**Características Técnicas:**

CARGA DE ROTURA  $\geq 4000$  daN

DIÁMETRO ADMISIÓN CABLE  $9,04 \div 9,52$  mm  $\varnothing$

**MATERIALES**

GRAPA ALUMINIO ALEADO

ABRAZADERA ALUMINIO LATÓN

MANGUITO NEOPRENO

TORNILLO ACERO GALVANIZADO

TUERCA ACERO GALVANIZADO

DIMENSIONES VER HOJA nº2

RESTO DE CARACTERÍSTICAS NORMA GE AND009

**Ensayos de calidad según norma:** GE AND009

**Usos a que va destinado:**

LÍNEAS AÉREAS DE MEDIA TENSIÓN CON CONDUCTOR TIPO LA-56 Ó LARL-56.  
CADENAS DE SUSPENSIÓN Y/O CRUCE EN ZONAS DE MUY ALTA CONTAMINACIÓN.

**Materiales aceptados:**

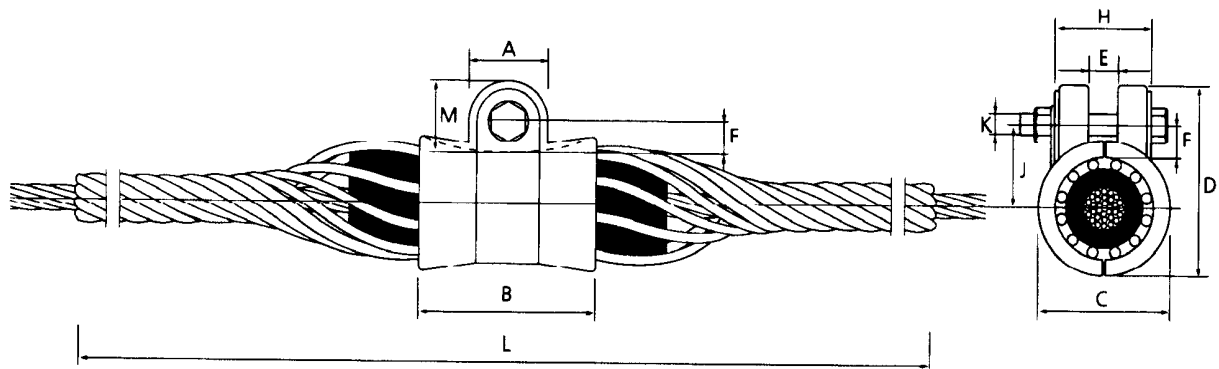
APRESA (GSA-9,04/9,52)

**Archivo:** 6701851.doc

**REVISIÓN:** A

**Hoja 1 de 2**

**Fecha:** 12/08/99



Referencia	Dimensiones en mm									
	A	B	C	D	E	F	H	J	M	K
GSA-56	38	64	50	100	23	36	46	55	55	M16