



Grupo
Endesa

DIRECCIÓN GENERAL DE DISTRIBUCIÓN
Dirección Técnica – Ingeniería y Tecnología

ESPECIFICACIÓN TÉCNICA

DISTRIBUCIÓN DE MT Y BT

Líneas aéreas de MT

Referencia:

6701841

GE AND009

Descripción del Material:

RÓTULA DE GUARDACABOS NORMA 16, DESIGNACIÓN LRG 16.

Denominación codificada: RÓTULA GUARDACABOS LRG 16

Unidad de medida: PIEZA

Características Técnicas:

CARGA DE ROTURA	≥ 7500 daN
MATERIAL	ACERO : F-114 (IHA)
MECANIZACIÓN	FORJADO
GALVANIZADO	EN CALIENTE CON UN RECUBRIMIENTO MÍNIMO MEDIO DE ZINC DE 500 g/m ²
MATERIAL DEL PASADOR	LATÓN CADMIADO
DIMENSIONES	Ver hoja adjunta nº2
RESTO DE CARACTERÍSTICAS	NORMA GE AND009

Ensayos de calidad según norma: GE AND009

Usos a que va destinado:

LÍNEAS AÉREAS DE MEDIA TENSIÓN, HASTA 36 kV.

Materiales aceptados:

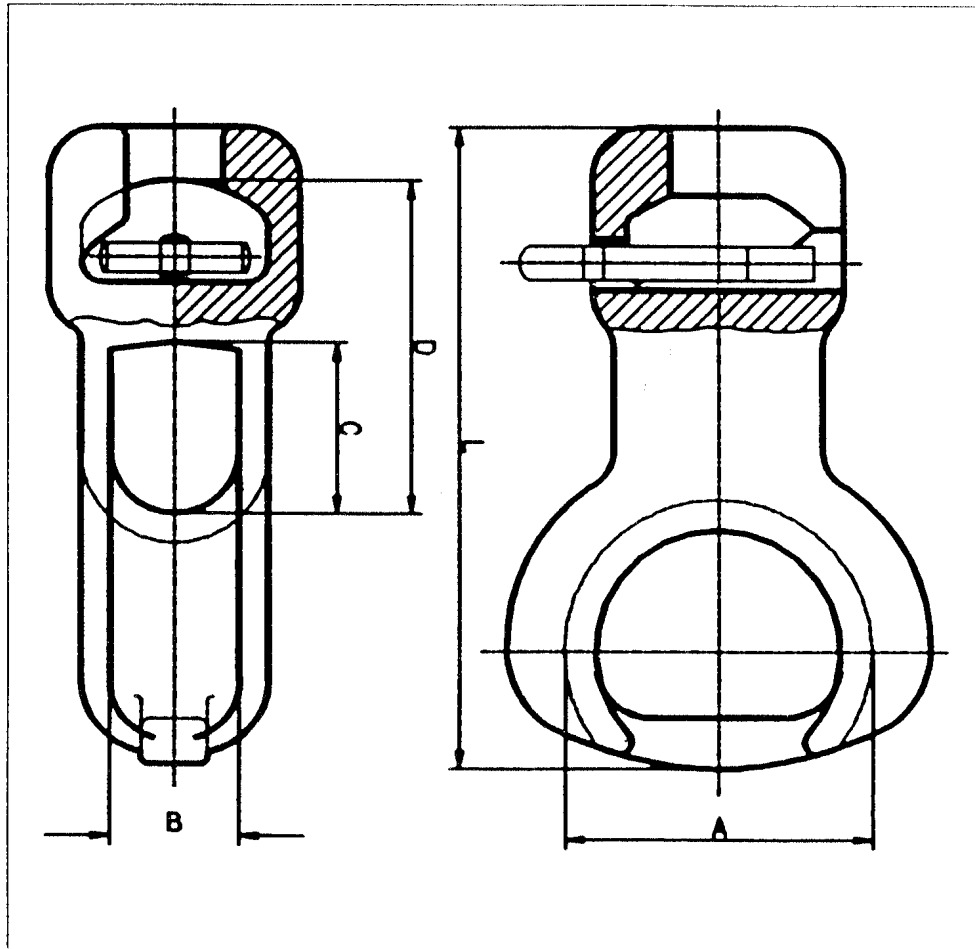
APRESA (RG 16)
INDUSTRIAS ARRUTI (RG 16)
DICOME (RG 16)

Archivo: 6701841.doc

REVISIÓN: A

Hoja 1 de 2

Fecha: 01/09/99



DIMENSIONES

(mm)

A	B	C	D	L
Mínimo	Mínimo	Mínimo	Mínimo	Máximo
60	22	30	62	126