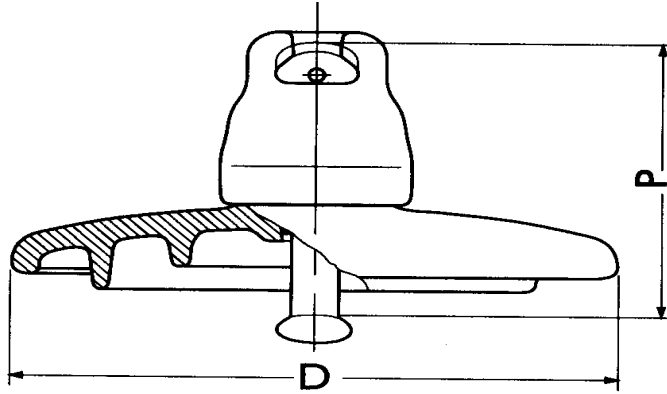
 DIRECCIÓN GENERAL DE DISTRIBUCIÓN Dirección Técnica – Ingeniería y Tecnología	ESPECIFICACIÓN TÉCNICA	Referencia:																								
	DISTRIBUCIÓN MT y BT	6701834																								
	Líneas aéreas de MT	GE AND008																								
Descripción del Material: AISLADOR DE CAPERUZA Y VÁSTAGO EN VIDRIO TEMPLADO TIPO U70BSZ.																										
Denominación codificada: AISLADOR CAPERUZA / VÁSTAGO U70BSZ																										
Unidad de medida: AISLADOR																										
Características Técnicas: <table style="width: 100%; border-collapse: collapse;"> <tr> <td style="width: 50%;">BULÓN</td> <td style="width: 50%;">16mm Diámetro</td> </tr> <tr> <td>TENSIÓN ENSAYO A 50 Hz</td> <td>70 kV (SECO)</td> </tr> <tr> <td>TENSIÓN ENSAYO A 50 Hz</td> <td>40 kV (LLUVIA)</td> </tr> <tr> <td>TENSIÓN DE PERFORACIÓN EN ACEITE</td> <td>130 kV (EFICAZ)</td> </tr> <tr> <td>TENSIÓN ENSAYO ONDA TIPO RAYO</td> <td>100 kV</td> </tr> <tr> <td>LÍNEA DE FUGA</td> <td>320 mm</td> </tr> <tr> <td>CARGA DE ROTURA ELECTROMECÁNICA</td> <td>≥ 70 kN</td> </tr> <tr> <td>PESO NETO APROXIMADO</td> <td>3,40 kg</td> </tr> <tr> <td>RESTO DE CARACTERÍSTICAS</td> <td>NORMA GE AND008</td> </tr> <tr> <td>ANODO DE SACRIFICIO</td> <td>EN ZINC</td> </tr> <tr> <td>PERFIL</td> <td>ESTANDAR</td> </tr> <tr> <td>DIMENSIONES</td> <td>Ver hoja 2</td> </tr> </table>			BULÓN	16mm Diámetro	TENSIÓN ENSAYO A 50 Hz	70 kV (SECO)	TENSIÓN ENSAYO A 50 Hz	40 kV (LLUVIA)	TENSIÓN DE PERFORACIÓN EN ACEITE	130 kV (EFICAZ)	TENSIÓN ENSAYO ONDA TIPO RAYO	100 kV	LÍNEA DE FUGA	320 mm	CARGA DE ROTURA ELECTROMECÁNICA	≥ 70 kN	PESO NETO APROXIMADO	3,40 kg	RESTO DE CARACTERÍSTICAS	NORMA GE AND008	ANODO DE SACRIFICIO	EN ZINC	PERFIL	ESTANDAR	DIMENSIONES	Ver hoja 2
BULÓN	16mm Diámetro																									
TENSIÓN ENSAYO A 50 Hz	70 kV (SECO)																									
TENSIÓN ENSAYO A 50 Hz	40 kV (LLUVIA)																									
TENSIÓN DE PERFORACIÓN EN ACEITE	130 kV (EFICAZ)																									
TENSIÓN ENSAYO ONDA TIPO RAYO	100 kV																									
LÍNEA DE FUGA	320 mm																									
CARGA DE ROTURA ELECTROMECÁNICA	≥ 70 kN																									
PESO NETO APROXIMADO	3,40 kg																									
RESTO DE CARACTERÍSTICAS	NORMA GE AND008																									
ANODO DE SACRIFICIO	EN ZINC																									
PERFIL	ESTANDAR																									
DIMENSIONES	Ver hoja 2																									
Ensayos de calidad según norma: GE AND008																										
Usos a que va destinado: LÍNEAS AÉREAS DE MT DE HASTA 36 kV, EN ZONAS NORMALES Y DE ALTA CONTAMINACIÓN																										
Materiales aceptados: SEDIVER (U70BSZ) VICASA (U70BSZ)																										
DOCUMENTO: 6701834.DOC																										
REVISIÓN: A	Hoja 1 de 2	Fecha: 05/07/99																								



Referencia	Dimensiones (en mm)	
	P	D
U70BSZ	127	255