



**Grupo  
Endesa**

DIRECCIÓN GENERAL DE DISTRIBUCIÓN  
Dirección Técnica – Ingeniería y Tecnología

**ESPECIFICACIÓN TÉCNICA**

**DISTRIBUCIÓN DE MT Y BT**

**Líneas aéreas de MT**

**Referencia:**

**6701511**

**GE AND009**

**Descripción del Material:**

RÓTULA NORMAL PARA AISLADOR DE CAPERUZA Y VÁSTAGO NORMA 16  
DESIGNACIÓN R 16 A, SEGÚN ETU 6617C

**Denominación codificada:** RÓTULA NORMAL R 16 A

**Unidad de medida:** PIEZA

**Características Técnicas:**

CARGA DE ROTURA	≥ 12500 daN
MATERIAL	ACERO : F-114 (IHA)
MECANIZACIÓN	FORJADO
GALVANIZADO	EN CALIENTE CON UN RECUBRIMIENTO MÍNIMO MEDIO DE ZINC DE 500 g/m <sup>2</sup>
PASADOR DE SEGURIDAD	LATÓN CADMIADO
DIMENSIONES	VER HOJA nº2
RESTO DE CARACTERÍSTICAS	NORMA GE AND009

**Ensayos de calidad según norma:** GE AND009

**Usos a que va destinado:**

LÍNEAS AÉREAS DE MEDIA TENSIÓN HASTA 36 kV.

**Materiales aceptados:**

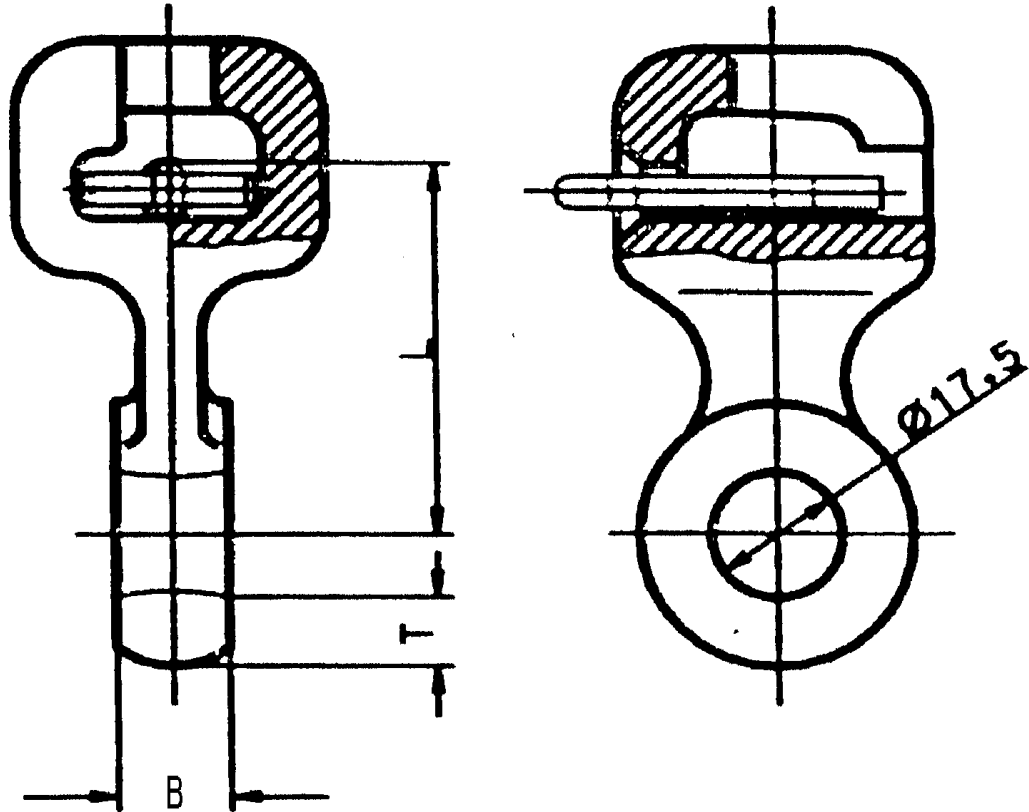
MADE (N-243062/24)  
INDUSTRIAS ARRUTI (R 16 A/24)  
APRESA (R 16 A/24)  
DICOME (R 16 A/24)

**Archivo:** 6701511.doc

**REVISIÓN:** B

**Hoja 1 de 2**

**Fecha:** 01/09/99



Referencia	Dimensiones en mm		
	T máximo	B	L máximo
R 16 A	15	24 <sup>+1</sup> <sub>-1</sub>	65