



Grupo  
**Endesa**

DIRECCIÓN GENERAL DE DISTRIBUCIÓN  
Dirección Técnica – Ingeniería y Tecnología

**ESPECIFICACIÓN TÉCNICA**

**DISTRIBUCIÓN DE MT Y BT**

**Líneas aéreas de MT**

**Referencia:**

**6701482**

**Descripción del Material:**

RÓTULA DE HORQUILLA CORTA NORMA 16, DESIGNACIÓN RH 16

**Denominación codificada:** RÓTULA HORQUILLA CORTA RH 16

**Unidad de medida:** PIEZA

**Características Técnicas:**

CARGA DE ROTURA	≥ 12000 daN
MATERIAL	ACERO : F-114 (IHA)
MECANIZACIÓN	FORJADO
GALVANIZADO	EN CALIENTE CON UN RECUBRIMIENTO MÍNIMO MEDIO DE ZINC DE 500 g/m <sup>2</sup>
CIERRE DE HORQUILLA	BULÓN CON PASADOR
DIMENSIONES	VER HOJA nº2

**Ensayos de calidad según norma:** UNE 21006

**Usos a que va destinado:**

LÍNEAS AÉREAS DE MEDIA TENSIÓN

**Materiales aceptados:**

MADE (N-243204)  
INDUSTRIAS ARRUTI (RH 16)  
DICOME (RH 16)

**Archivo:** 6701482.doc

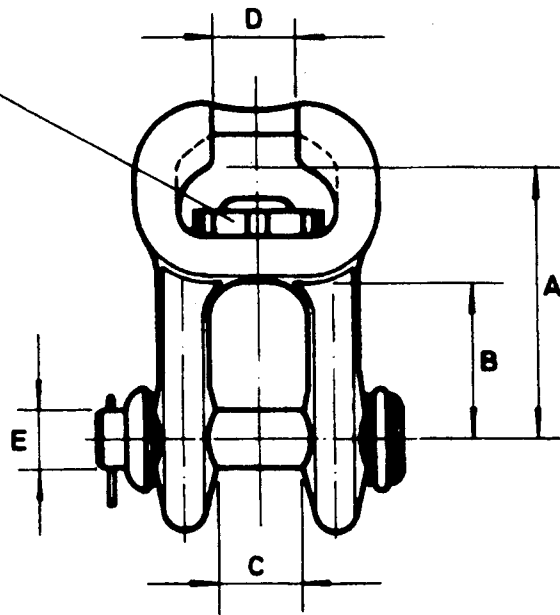
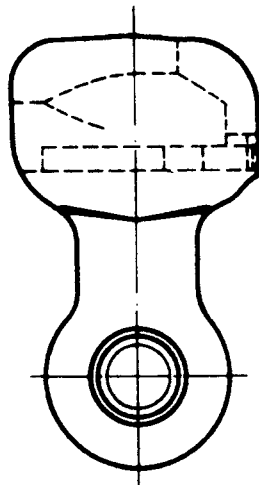
**REVISIÓN:** B

**Hoja** 1 de 2

**Fecha:** 10/08/99



PASADOR DE SEGURIDAD



Referencia	Dimensiones en mm			
	A máximo	B máximo	C máximo	E
RH 16	65	36	23	16