



Descripción del Material:

RÓTULA DE HORQUILLA CORTA NORMA 11, DESIGNACIÓN RH 11

Denominación codificada: RÓTULA HORQUILLA CORTA RH 11

Unidad de medida: PIEZA

Características Técnicas:

CARGA DE ROTURA	≥ 4500 daN
MATERIAL	ACERO : F-114 (IHA)
MECANIZACIÓN	FORJADO
GALVANIZADO	EN CALIENTE CON UN RECUBRIMIENTO MÍNIMO MEDIO DE ZINC DE 500 g/m ²
PASADOR DE SEGURIDAD	LATON CADMIADO O ACERO INOXIDABLE
CIERRE DE HORQUILLA	BULÓN CON PASADOR
DIMENSIONES	VER HOJA nº2

Ensayos de calidad según norma: UNE 21006

Usos a que va destinado:

LÍNEAS AÉREAS DE MEDIA TENSIÓN

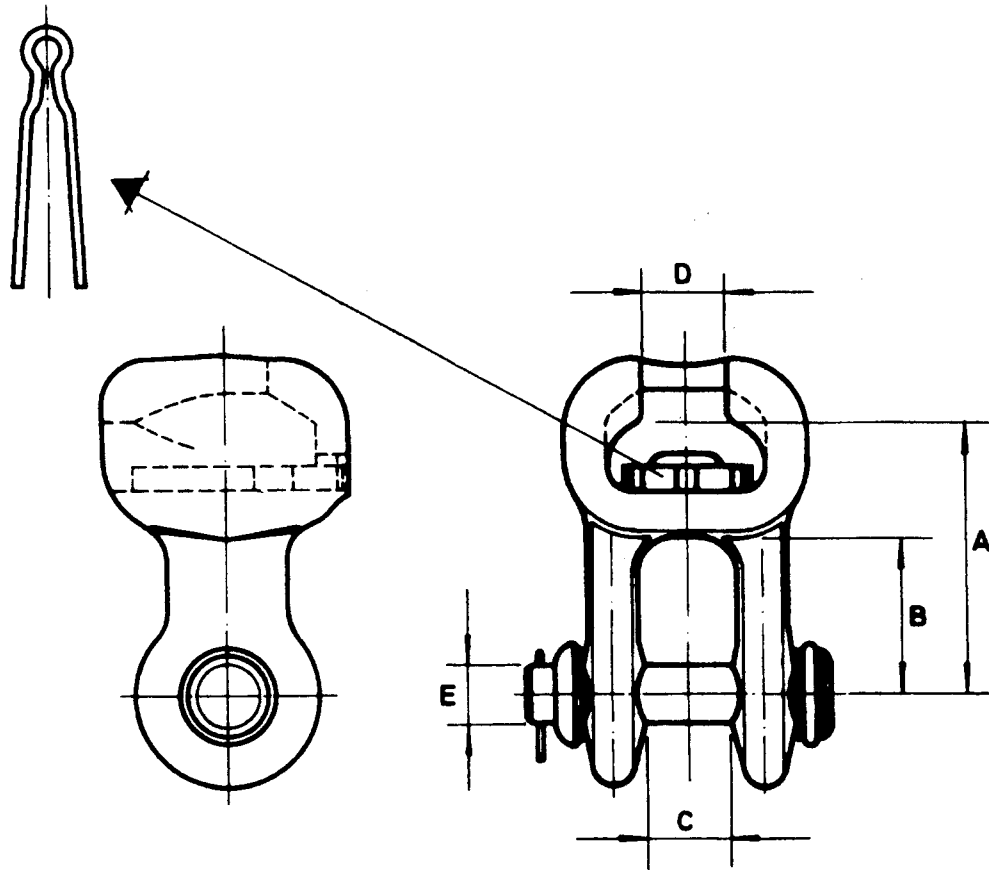
Materiales aceptados:

DICOME (RH-11)
MADE (N-243209)

Archivo: 6701481.doc



PASADOR DE SEGURIDAD



Referencia	Dimensiones en mm			
	A máximo	B máximo	C máximo	E
RH 11	69	36	19	16