



**Grupo
Endesa**

DIRECCIÓN GENERAL DE DISTRIBUCIÓN
Dirección Técnica – Ingeniería y Tecnología

ESPECIFICACIÓN TÉCNICA

DISTRIBUCIÓN DE MT Y BT

Líneas aéreas de MT

Referencia:

6701458

GE AND009

Descripción del Material:

GRAPA DE SUSPENSIÓN PARA CABLE ALUMINIO-ACERO. DENOMINACIÓN GS 2, SEGÚN ETU 6617C

Denominación codificada: GRAPA SUSPENSIÓN GS 2

Unidad de medida: PIEZA

Características Técnicas:

CARGA DE ROTURA	≥ 4500 daN
DIÁMETRO ADMISIÓN CABLE	12 ÷ 17 mm ø
MATERIAL	ALEACIÓN DE ALUMINIO
ESTRIBOS Y BULÓN	ACERO F-114 (IHA)
TUERCAS HEXAGONALES	CALIDAD 5.6 (Según UNE EN 20898/1)
ARANDELAS GROWER	ACERO F-141 (IHA)
GALVANIZADO PARTES FÉRRICAS	EN CALIENTE CON UN RECUBRIMIENTO MÍNIMO MEDIO DE ZINC DE 500 g/m ²
PASADOR DE SEGURIDAD	ACERO INOXIDABLE 18/8
DIMENSIONES	VER HOJA nº2
RESTO DE CARACTERÍSTICAS	NORMA GE AND009

Ensayos de calidad según norma: GE AND009

Usos a que va destinado:

LÍNEAS AÉREAS DE MEDIA TENSIÓN.

Materiales aceptados:

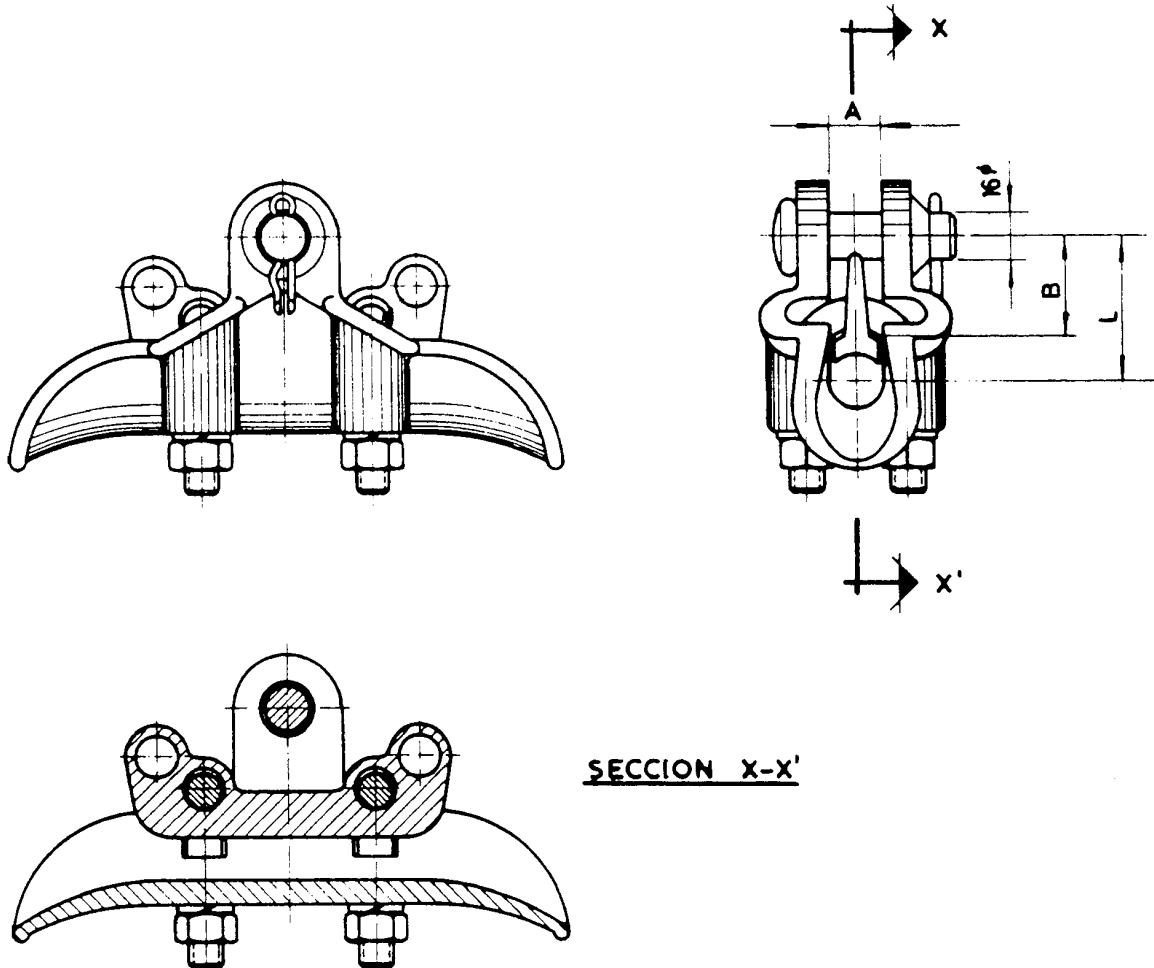
MADE (GS-2)
INDUSTRIAS ARRUTI (GS-2)
APRESA (GS-2)
INAEL (GS-2)
DICOME (GS-2)

Archivo: 6701458.doc

REVISIÓN: B

Hoja 1 de 2

Fecha: 01/09/99



Referencia	Dimensiones en mm		
	A	B mínimo	L máxima
GS 2	19 ⁺¹ ₋₁	17	60

NOTA : Todas las grapas de suspensión normalizadas, estarán diseñadas para facilitar su manipulación en **TRABAJOS CON TENSION.**