



**Grupo
Endesa**

DIRECCIÓN GENERAL DE DISTRIBUCIÓN
Dirección Técnica – Ingeniería y Tecnología

ESPECIFICACIÓN TÉCNICA

DISTRIBUCIÓN DE MT Y BT

Líneas aéreas de MT

Referencia:

6701457

GE AND009

Descripción del Material:

GRAPA DE SUSPENSIÓN PARA CABLE ALUMINIO-ACERO. DENOMINACIÓN GS 1, SEGÚN ETU 6617C

Denominación codificada: GRAPA SUSPENSIÓN GS 1

Unidad de medida: PIEZA

Características Técnicas:

CARGA DE ROTURA	≥ 1800 daN
DIÁMETRO ADMISIÓN CABLE	5 ÷ 12 mm ø
MATERIAL	ALEACIÓN DE ALUMINIO
ESTRIBOS Y BULÓN	ACERO F-114 (IHA)
TUERCAS	CALIDAD 5D (Según UNE EN 20898/1)
ARANDELAS GROWER	ACERO F-141 (IHA)
GALVANIZADO PARTES FÉRRICAS	EN CALIENTE CON UN RECUBRIMIENTO MÍNIMO MEDIO DE ZINC DE 500 g/m ²
PASADOR DE SEGURIDAD	ACERO INOXIDABLE 18/8
DIMENSIONES	VER HOJA nº2
RESTO DE CARACTERÍSTICAS	NORMA GE AND009

Ensayos de calidad según norma: GE AND009

Usos a que va destinado:

LÍNEAS AÉREAS DE MEDIA TENSIÓN.

Materiales aceptados:

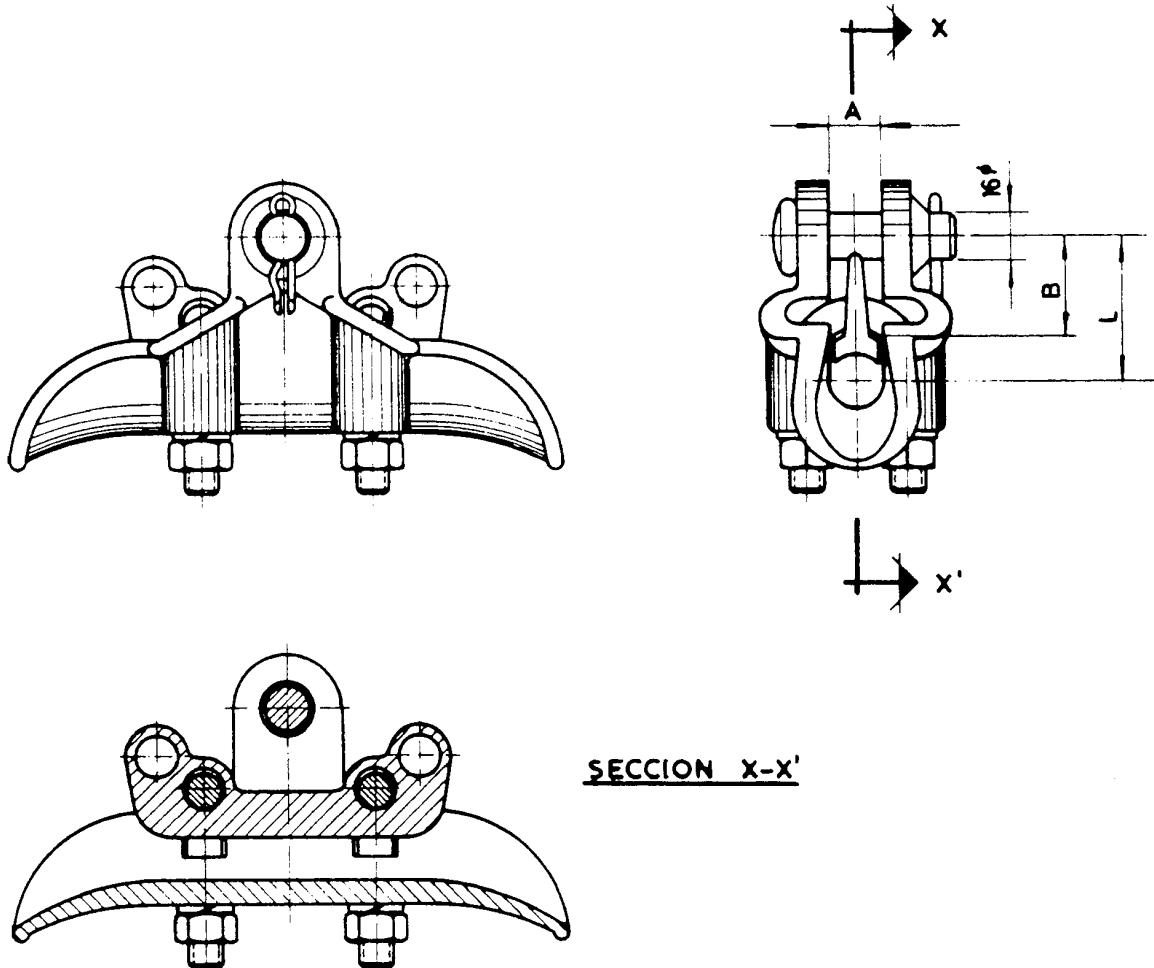
MADE (GS-1)
ARRUTI (GS-1)
APRESA (GS-1)
INAEL (GS-1)
DICOME (GS-1)

Archivo: 6701457.doc

REVISIÓN: B

Hoja 1 de 2

Fecha: 10/08/99



SECCION X-X'

Referencia	Dimensiones en mm		
	A	B mínimo	L máxima
GS 1	19 ⁺¹ ₋₁	17	50

NOTA : Todas las grapas de suspensión normalizadas, estarán diseñadas para facilitar su manipulación en **TRABAJOS CON TENSION.**