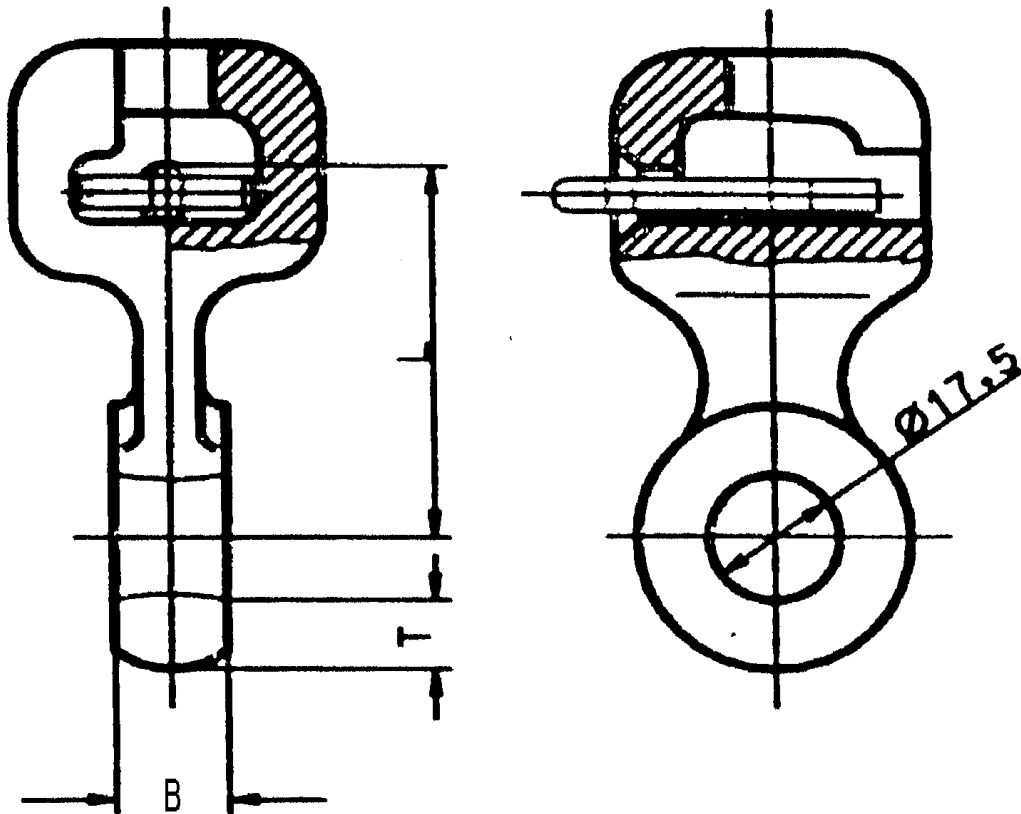
 DIRECCIÓN GENERAL DE DISTRIBUCIÓN Dirección Técnica – Ingeniería y Tecnología	ESPECIFICACIÓN TÉCNICA	Referencia:
	DISTRIBUCIÓN MT y BT	6700752
	Líneas aéreas de MT	GE AND009
Descripción del Material: RÓTULA NORMAL PARA AISLADOR CAPERUZA Y VÁSTAGO NORMA 11, DESIGNACIÓN R 11.		
Denominación codificada: RÓTULA NORMAL R 11.		
Unidad de medida: PIEZA		
Características Técnicas:		
CARGA DE ROTURA	≥ 4500 daN	
MATERIAL	ACERO : F-114 (IHA)	
MECANIZACIÓN	FORJADO	
GALVANIZADO	EN CALIENTE CON UN RECUBRIMIENTO MÍNIMO MEDIO DE ZINC DE 500 g/m ²	
PASADOR DE SEGURIDAD	LATÓN CADMIADO	
DIMENSIONES	VER HOJA nº2	
RESTO DE CARACTERÍSTICAS	NORMA GE AND009	
Ensayos de calidad según norma: GE AND009		
Usos a que va destinado: LÍNEAS AÉREAS DE MT, HASTA 36 kV.		
Materiales aceptados: APRESA (R 11) INAEL (R 11) INDUSTRIAS ARRUTI (R 11) MADE (R 11) DICOME (R11)		
DOCUMENTO: 6700752.doc		
REVISIÓN: B	Hoja 1 de 2	Fecha: 10/08/99



DIMENSIONES			
(mm)			
B		L	T
MIN.	MAX.	MAX.	MAX.
15	17	50	12