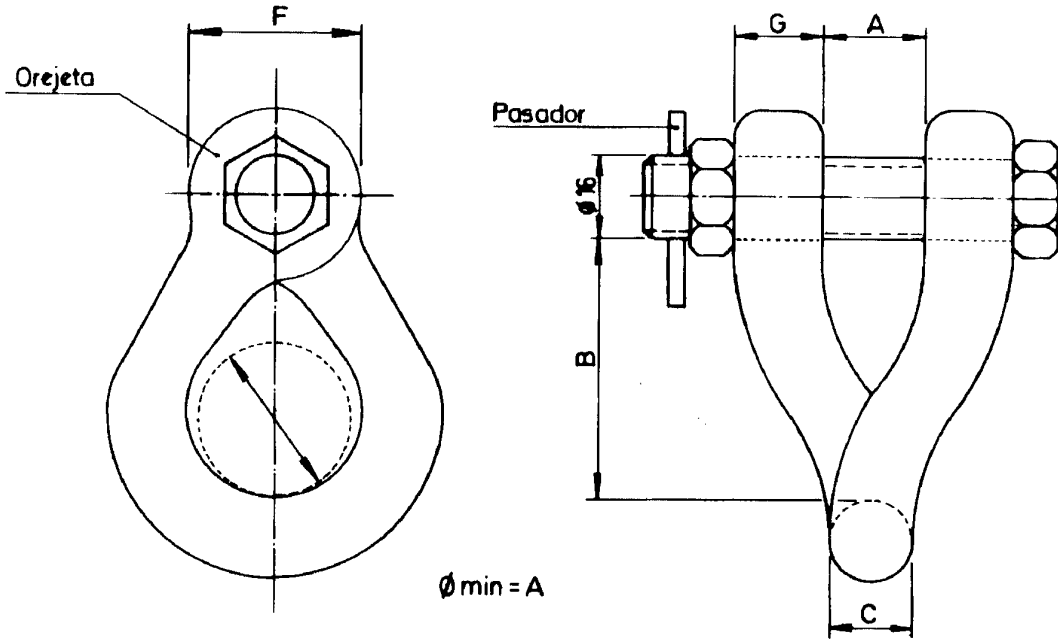
 <p>Endesa distribución Dirección de Explotación</p>	ESPECIFICACIÓN TÉCNICA	Referencia:																
	DISTRIBUCIÓN MT y BT	6700748																
	Líneas aéreas de MT	GE AND009																
Descripción del Material: GRILLETE REVIRADO GALVANIZADO CON CIERRE POR TORNILLO TUERCA Y PASADOR, DENOMINACIÓN GR SEGÚN E.T.U. 6617C.																		
Denominación codificada: GRILLETE REVIRADO GR.																		
Unidad de medida: UNIDADES																		
Características Técnicas: <table style="width: 100%; border: none;"> <tr> <td style="width: 50%;">CARGA DE ROTURA</td> <td style="width: 50%;">≥ 10.000 daN</td> </tr> <tr> <td>CALIDAD ACERO</td> <td>F-114 (IHA)</td> </tr> <tr> <td>MECANIZACIÓN</td> <td>FORJADO</td> </tr> <tr> <td>GALVANIZADO</td> <td>EN CALIENTE CON UN RECUBRIMIENTO MÍNIMO MEDIO DE ZINC DE 500 g/m²</td> </tr> <tr> <td>CIERRE</td> <td>TORNILLO TUERCA Y PASADOR</td> </tr> <tr> <td>PESO APROXIMADO</td> <td>0,600 kg</td> </tr> <tr> <td>DIMENSIONES</td> <td>Ver hoja 2</td> </tr> <tr> <td>RESTO DE CARACTERISTICAS</td> <td>NORMA GE AND009</td> </tr> </table>			CARGA DE ROTURA	≥ 10.000 daN	CALIDAD ACERO	F-114 (IHA)	MECANIZACIÓN	FORJADO	GALVANIZADO	EN CALIENTE CON UN RECUBRIMIENTO MÍNIMO MEDIO DE ZINC DE 500 g/m ²	CIERRE	TORNILLO TUERCA Y PASADOR	PESO APROXIMADO	0,600 kg	DIMENSIONES	Ver hoja 2	RESTO DE CARACTERISTICAS	NORMA GE AND009
CARGA DE ROTURA	≥ 10.000 daN																	
CALIDAD ACERO	F-114 (IHA)																	
MECANIZACIÓN	FORJADO																	
GALVANIZADO	EN CALIENTE CON UN RECUBRIMIENTO MÍNIMO MEDIO DE ZINC DE 500 g/m ²																	
CIERRE	TORNILLO TUERCA Y PASADOR																	
PESO APROXIMADO	0,600 kg																	
DIMENSIONES	Ver hoja 2																	
RESTO DE CARACTERISTICAS	NORMA GE AND009																	
Ensayos de calidad según norma: GE AND009																		
Usos a que va destinado: LÍNEAS AÉREAS DE MT, HASTA 36 kV.																		
Materiales aceptados: INDUSTRIAS ARRUTI (GR-16-T) MADE (N-241030R-22-T) DICOME (GR-16-T)																		
DOCUMENTO: 6700748.doc																		
REVISIÓN: C	Hoja 1 de 2	Fecha: 22/10/01																



DESIGNACIÓN	DIMENSIONES					
	(mm)					
	A		B		f C	f F
Mínimo	Máximo	Mínimo	Máximo	Máximo	Máximo	
GR	19	24	45	70	17	39