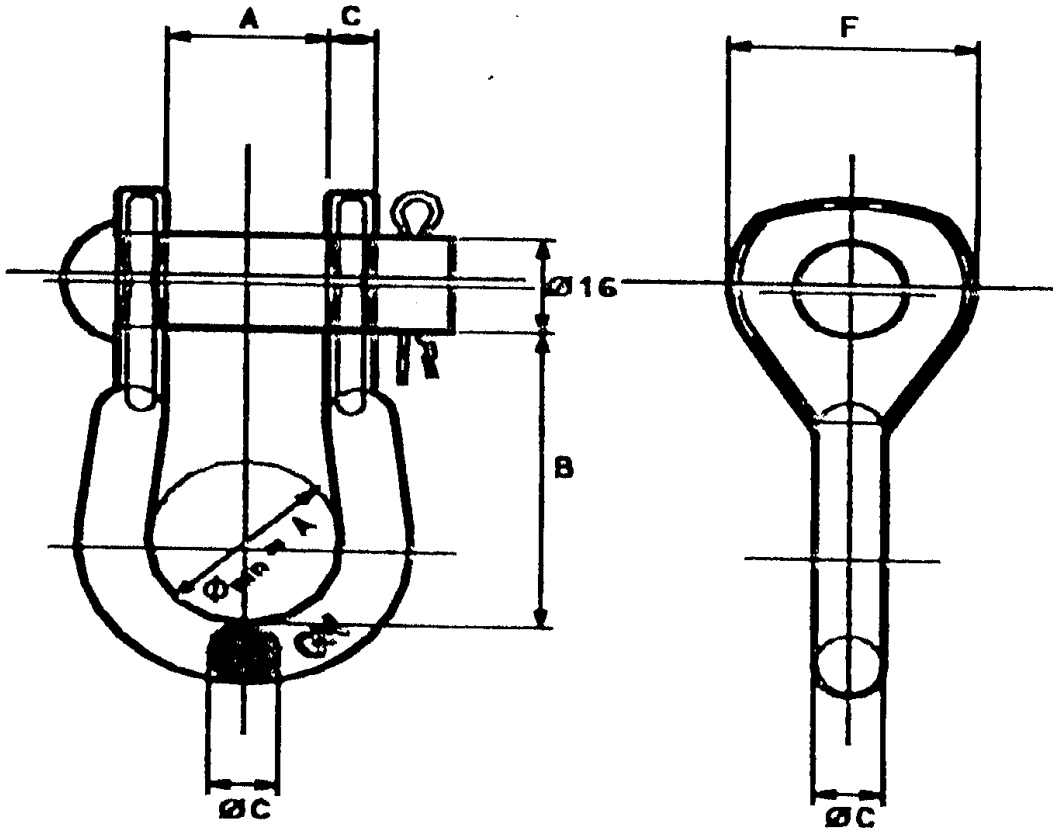
	ESPECIFICACIÓN TÉCNICA	Referencia:																
	DISTRIBUCIÓN MT y BT	6700747																
	Líneas aéreas de MT	GE AND009																
Descripción del Material: GRILLETE NORMAL GALVANIZADO, CON BULÓN DE CIERRE Y PASADOR DENOMINACIÓN GN, SEGÚN ETU 6617C																		
Denominación codificada: GRILLETE NORMAL GN																		
Unidad de medida: PIEZA																		
Características Técnicas: <table style="width: 100%; border-collapse: collapse;"> <tr> <td style="width: 50%;">CARGA DE ROTURA</td> <td style="width: 50%;">≥ 12500 daN</td> </tr> <tr> <td>CALIDAD DEL ACERO</td> <td>F-114 (IHA)</td> </tr> <tr> <td>MECANIZACIÓN</td> <td>FORJADO</td> </tr> <tr> <td>GALVANIZADO</td> <td>EN CALIENTE CON UN RECUBRIMIENTO MÍNIMO MEDIO DE ZINC DE 500 g/m²</td> </tr> <tr> <td>CIERRE</td> <td>BULÓN Ø 16 mm Y PASADOR</td> </tr> <tr> <td>PESO APROXIMADO</td> <td>0,600 kg</td> </tr> <tr> <td>RESTO DE CARACTERÍSTICAS</td> <td>NORMA GE AND009</td> </tr> <tr> <td>DIMENSIONES</td> <td>Ver hoja 2</td> </tr> </table>			CARGA DE ROTURA	≥ 12500 daN	CALIDAD DEL ACERO	F-114 (IHA)	MECANIZACIÓN	FORJADO	GALVANIZADO	EN CALIENTE CON UN RECUBRIMIENTO MÍNIMO MEDIO DE ZINC DE 500 g/m ²	CIERRE	BULÓN Ø 16 mm Y PASADOR	PESO APROXIMADO	0,600 kg	RESTO DE CARACTERÍSTICAS	NORMA GE AND009	DIMENSIONES	Ver hoja 2
CARGA DE ROTURA	≥ 12500 daN																	
CALIDAD DEL ACERO	F-114 (IHA)																	
MECANIZACIÓN	FORJADO																	
GALVANIZADO	EN CALIENTE CON UN RECUBRIMIENTO MÍNIMO MEDIO DE ZINC DE 500 g/m ²																	
CIERRE	BULÓN Ø 16 mm Y PASADOR																	
PESO APROXIMADO	0,600 kg																	
RESTO DE CARACTERÍSTICAS	NORMA GE AND009																	
DIMENSIONES	Ver hoja 2																	
Ensayos de calidad según norma: GE AND009																		
Usos a que va destinado: LÍNEAS AÉREAS DE MT, HASTA 36 KV.																		
Materiales aceptados: APRESA (5880602) INDUSTRIAS ARRUTI (GN-16) MADE (N-241030/22) DICOME (GN-16)																		
DOCUMENTO: 6700747																		
REVISIÓN: C	Hoja 1 de 2	Fecha: 10/05/04																



DESIGNACIÓN	DIMENSIONES (mm)						
	A		B		C		F
	Mínimo	Máximo	Mínimo	Máximo	Mínimo	Máximo	Máximo
GN	19	24	50	70	12	17	39