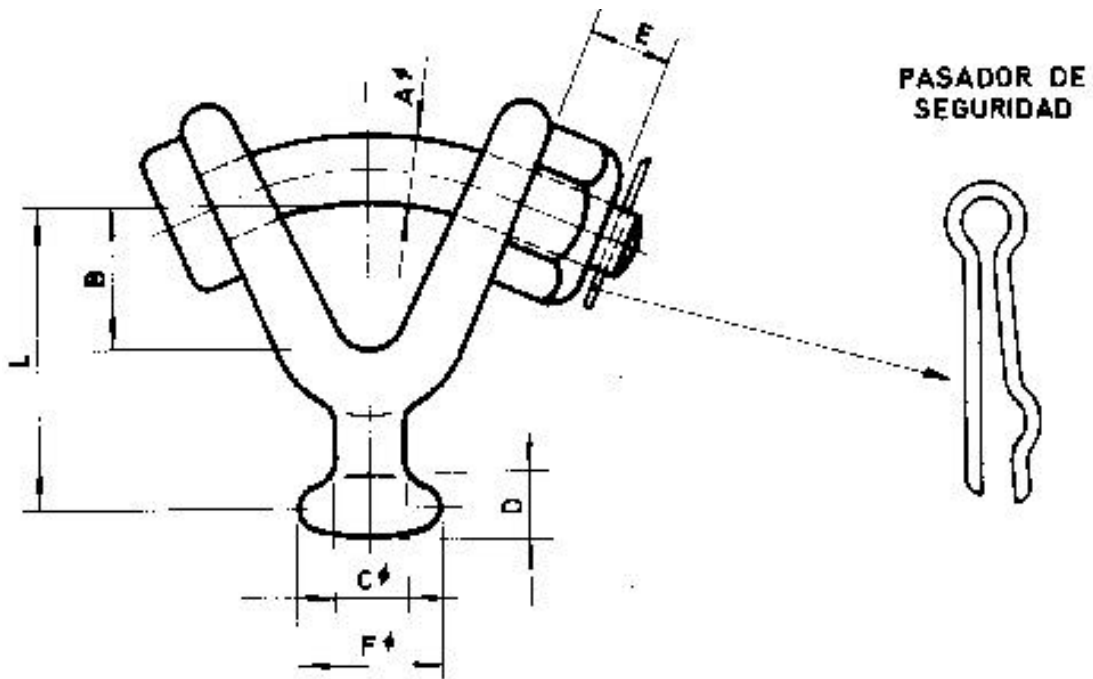
 DIRECCIÓN GENERAL DE DISTRIBUCIÓN Dirección Técnica – Ingeniería y Tecnología	ESPECIFICACIÓN TÉCNICA	Referencia:																
	DISTRIBUCIÓN MT y BT	6700746																
	Líneas aéreas de MT	GE AND009																
Descripción del Material: HORQUILLA BOLA NORMAL PARA AISLADOR DE CAPERUZA Y VÁSTAGO NORMA 11, DESIGNACIÓN HB 11 SEGÚN ETU 6617C.																		
Denominación codificada: HORQUILLA BOLA HB 11																		
Unidad de medida: PIEZA																		
Características Técnicas: <table style="width: 100%; border: none;"> <tr> <td style="width: 50%;">CARGA DE ROTURA</td> <td style="width: 50%;">≥ 4.500 daN</td> </tr> <tr> <td>MATERIAL</td> <td>ACERO F-114 (IHA)</td> </tr> <tr> <td>MECANIZACIÓN</td> <td>FORJADO</td> </tr> <tr> <td>GALVANIZADO</td> <td>EN CALIENTE CON RECUBRIMIENTO MÍNIMO MEDIO DE ZINC DE 500 g/m²</td> </tr> <tr> <td>CIERRE DE HORQUILLA</td> <td>TORNILLO, TUERCA Y ARANDELA</td> </tr> <tr> <td>PASADOR DE SEGURIDAD</td> <td>LATÓN CADMIADO</td> </tr> <tr> <td>RESTO DE CARACTERÍSTICAS</td> <td>NORMA GE AND009</td> </tr> <tr> <td>DIMENSIONES</td> <td>Ver hoja 2</td> </tr> </table>			CARGA DE ROTURA	≥ 4.500 daN	MATERIAL	ACERO F-114 (IHA)	MECANIZACIÓN	FORJADO	GALVANIZADO	EN CALIENTE CON RECUBRIMIENTO MÍNIMO MEDIO DE ZINC DE 500 g/m ²	CIERRE DE HORQUILLA	TORNILLO, TUERCA Y ARANDELA	PASADOR DE SEGURIDAD	LATÓN CADMIADO	RESTO DE CARACTERÍSTICAS	NORMA GE AND009	DIMENSIONES	Ver hoja 2
CARGA DE ROTURA	≥ 4.500 daN																	
MATERIAL	ACERO F-114 (IHA)																	
MECANIZACIÓN	FORJADO																	
GALVANIZADO	EN CALIENTE CON RECUBRIMIENTO MÍNIMO MEDIO DE ZINC DE 500 g/m ²																	
CIERRE DE HORQUILLA	TORNILLO, TUERCA Y ARANDELA																	
PASADOR DE SEGURIDAD	LATÓN CADMIADO																	
RESTO DE CARACTERÍSTICAS	NORMA GE AND009																	
DIMENSIONES	Ver hoja 2																	
Ensayos de calidad según norma: GE AND009																		
Usos a que va destinado: LÍNEAS AÉREAS DE MT, HASTA 36 kV.																		
Materiales aceptados: APRESA (HB 11) INAEL (HB 11) INDUSTRIAS ARRUTI (HB 11) MADE (N-247017) DICOME (HB-11)																		
DOCUMENTO: 6700746.doc																		
REVISIÓN: B	Hoja 1 de 2	Fecha: 10/08/99																



Referencia	Dimensiones en mm						
	A \varnothing	B mínimo	C	D \varnothing	E mínimo	F \varnothing	L máxima
HB 11	12	29	11,3 ⁺⁰ -1,1	9,1	9	22,8	68