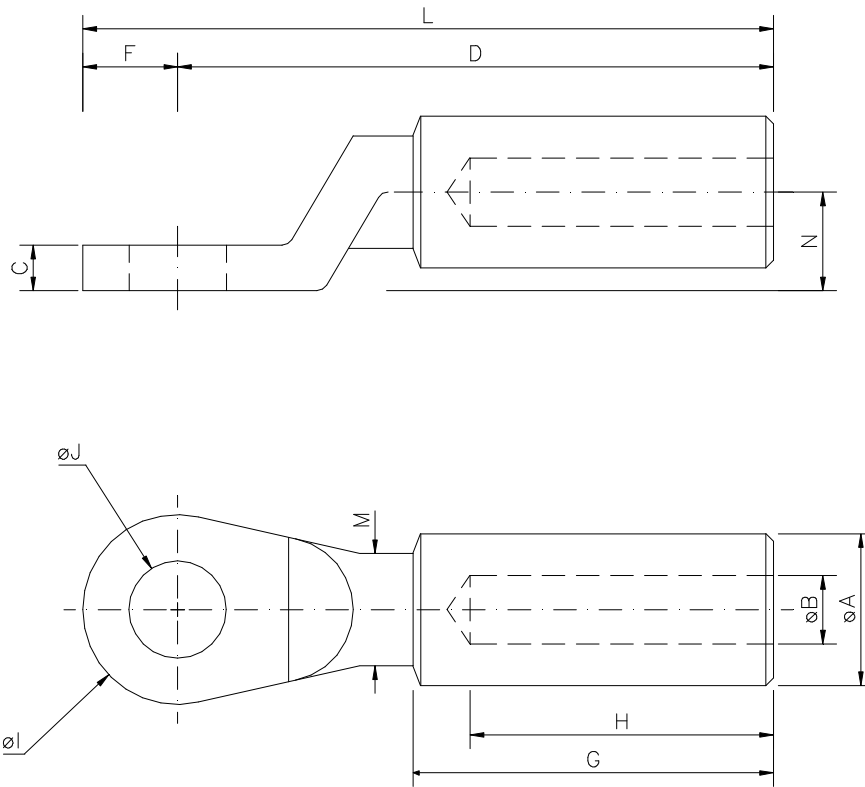
	ESPECIFICACIÓN TÉCNICA	Referencia:																		
	DISTRIBUCIÓN MT Y BT	6700710																		
	Terminales redes aéreas BT	GE NNZ014																		
Descripción del Material: TERMINAL ALUMINIO MACIZO ESTAÑADO PARA CABLE DE ALMELEC DE 54,6 mm ² Y TALADRO EN PALA DE 12,8 mm DIÁMETRO																				
Denominación codificada: TERM. CABLE 54,6 MM2 ALM 12,8 MM DIÁMETRO																				
Unidad de medida: PIEZA																				
Características Técnicas: <table border="0" style="width: 100%;"> <tr> <td>MATERIAL BARRA</td> <td>ALUMINIO MACIZO A5 ó A7</td> </tr> <tr> <td>ESPESOR ESTAÑADO ELECTROLÍTICO</td> <td>15 mm (MÍNIMO)</td> </tr> <tr> <td>CONEXIÓN A CONDUCTOR</td> <td>COMPRESIÓN HEXAGONAL</td> </tr> <tr> <td>Nº DE ENTALLAS</td> <td>4</td> </tr> <tr> <td>INTENSIDAD MÁXIMA</td> <td>150 A (t = 70° C)</td> </tr> <tr> <td>LÍMITE TÉRMICO</td> <td>5 kA (t = 180° C 1s)</td> </tr> <tr> <td>TALADRO DE LA PALA</td> <td>12,8 mm diámetro</td> </tr> <tr> <td>DIMENSIONES</td> <td>VER HOJA 2</td> </tr> <tr> <td>ÚTILES ENGASTADO</td> <td>VER HOJA 3</td> </tr> </table> <p>NOTA: EL CILINDRO DEL TERMINAL ESTARÁ RELLENO UN MÍNIMO DEL 20% DE SU CAPACIDAD CON GRASA "PENETROX-FACOEL" O "CONTACTAL" Y TAPONADO PARA EVITAR SU SALIDA.</p>			MATERIAL BARRA	ALUMINIO MACIZO A5 ó A7	ESPESOR ESTAÑADO ELECTROLÍTICO	15 mm (MÍNIMO)	CONEXIÓN A CONDUCTOR	COMPRESIÓN HEXAGONAL	Nº DE ENTALLAS	4	INTENSIDAD MÁXIMA	150 A (t = 70° C)	LÍMITE TÉRMICO	5 kA (t = 180° C 1s)	TALADRO DE LA PALA	12,8 mm diámetro	DIMENSIONES	VER HOJA 2	ÚTILES ENGASTADO	VER HOJA 3
MATERIAL BARRA	ALUMINIO MACIZO A5 ó A7																			
ESPESOR ESTAÑADO ELECTROLÍTICO	15 mm (MÍNIMO)																			
CONEXIÓN A CONDUCTOR	COMPRESIÓN HEXAGONAL																			
Nº DE ENTALLAS	4																			
INTENSIDAD MÁXIMA	150 A (t = 70° C)																			
LÍMITE TÉRMICO	5 kA (t = 180° C 1s)																			
TALADRO DE LA PALA	12,8 mm diámetro																			
DIMENSIONES	VER HOJA 2																			
ÚTILES ENGASTADO	VER HOJA 3																			
Ensayos de calidad según norma: UNE-21.021 CEI 1238-1 GE NNZ014																				
Usos a que va destinado: LÍNEAS AÉREAS DE BAJA TENSIÓN. CONEXIÓN CONDUCTOR ALMELEC 54,6 mm ² DE RED TRENZADA.																				
Materiales Aceptados: CEMBRE (ASE56-M12) F.C.I. (Y4CNA56AM12) NILED (TA-54) SOFAMEL S.A. – TRIMAR (TDC-S 54,6) TEYDESA (CBAAL-54,6)																				
DOCUMENTO: 6700710.DOC																				
REVISIÓN: H	Hoja 1 de 4	Fecha: 22/01/04																		



CONDUCTOR	DIMENSIONES Y TOLERANCIAS (mm)											
	A(*)	B	C	D	F	G	H(*)	I	J(*)	L	M(*)	N(*)
Alm 54,6 mm ²	-0,13	-0,3	-0	-7,5	-0,5	-0,5		-1,1	-0,3	-2,5		
	20	10	6	79,5	13	52,5	40	26	12,8	92,5	14,8	11
	+0,13	+0,3	+1,5	+3,5	+0,2	+0,5	mínimo	+0,1	+0,3	+3,5	máximo	mínimo

(*) Nota : Dimensiones y tolerancias de las cotas A, H, J, M y N basados en la norma C-33-090-1, en sus anexos A y C

ÚTILES ENGASTADO

CEMBRE		
ÚTILES	OPCIÓN A	OPCIÓN B
Prensa	HT131-C	HT131-UC
Matriz	M173-C	M173-C
Punzón	---	---
Adaptador	---	---

F.C.I.		
ÚTILES	OPCIÓN A	OPCIÓN B
Prensa	Y35	Y39E1E
Matriz	U173BGE4T	U173BGE4T
Punzón	---	---
Adaptador	---	---

NILED		
ÚTILES	OPCIÓN A	OPCIÓN B
Prensa	PH-12U	PH-12C
Matriz	T-173C	T-173C
Punzón	---	---
Adaptador	---	---

ÚTILES ENGASTADO

SOFAMEL S.A - TRIMAR		
ÚTILES	OPCIÓN A	OPCIÓN B
Prensa	AMH-12C	AMH-12U
Matriz	ME 35173	ME 35173
Punzón	---	---
Adaptador	---	41000

TEYDESA		
ÚTILES	OPCIÓN A	OPCIÓN B
Prensa	NA-120	NA-120 U
Matriz	E-173	E-173
Punzón	---	---
Adaptador	---	3001