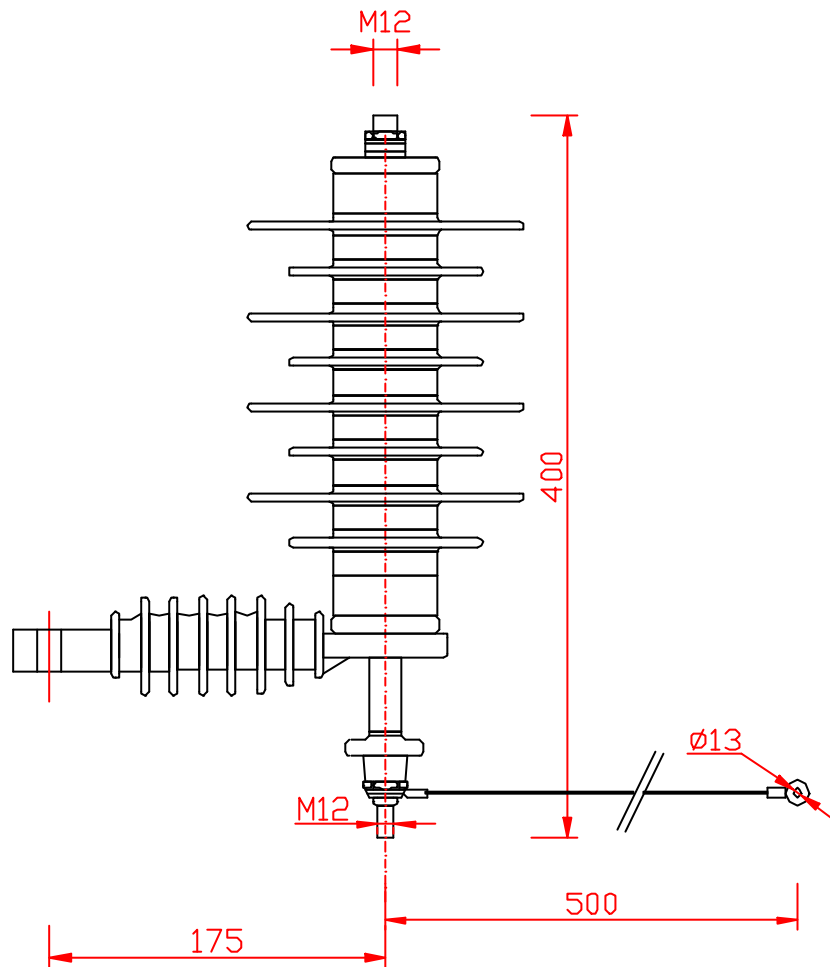
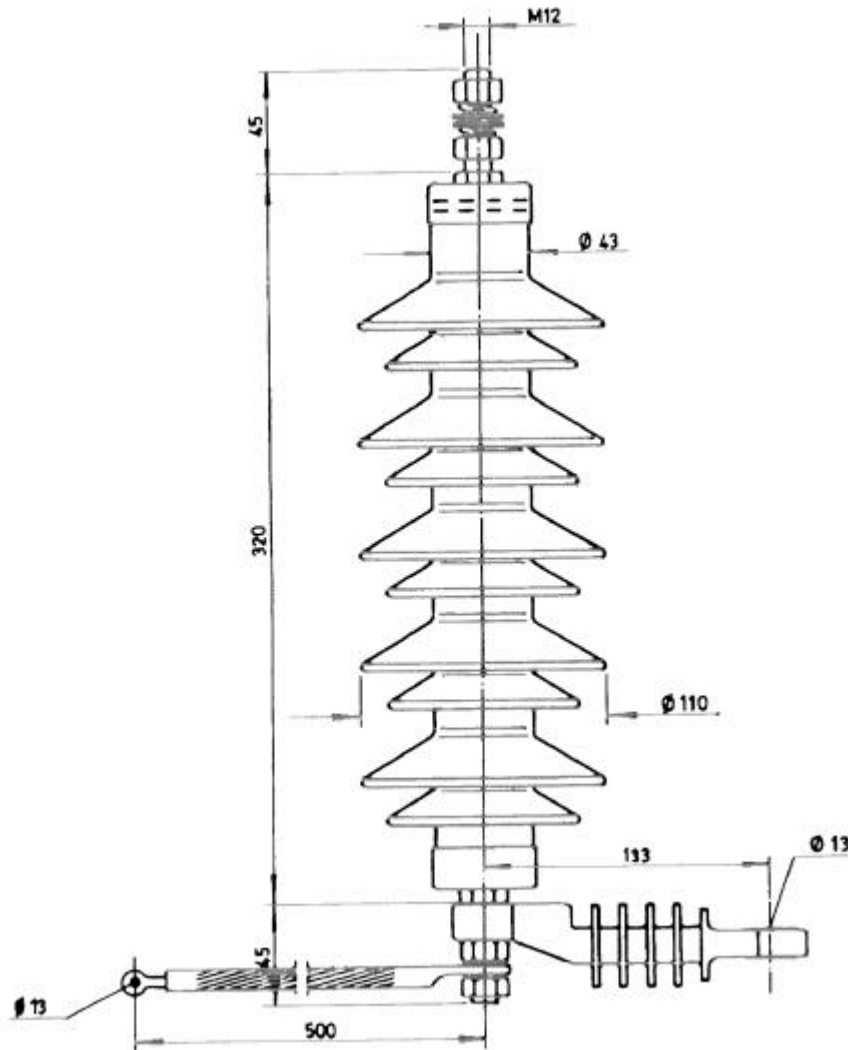
 Dirección de Explotación	<b>ESPECIFICACIÓN TÉCNICA</b>	<b>Referencia:</b>																												
	<b>DISTRIBUCIÓN MT Y BT</b>	<b>6700522</b>																												
	<b>Accesorios para redes subterráneas MT y BT</b>																													
<b>Descripción del Material:</b> PARARRAYOS DE ÓXIDO DE ZINC CON DISPOSITIVO DE DESCONEXIÓN Y ENVOLVENTE POLIMÉRICA, PARA 25 kV Y 10 kA SEGÚN E.T.U. 6505.																														
<b>Denominación codificada:</b> PARARRAYOS: POM/25/10 ETU-6505																														
<b>Unidad de medida:</b> UNIDADES																														
<b>Características Técnicas:</b> <table style="width: 100%; border-collapse: collapse;"> <tr> <td style="width: 60%;">CORRIENTE NOMINAL DE DESCARGA</td> <td style="width: 40%; text-align: right;">10 kA</td> </tr> <tr> <td>TENSIÓN ASIGNADA (Ur)</td> <td style="text-align: right;">≥ 25 kV</td> </tr> <tr> <td>MARGEN DE PROTECCIÓN (MP)</td> <td style="text-align: right;">&gt; 77%</td> </tr> <tr> <td>TENSIÓN MÁXIMA DE SERVICIO CONTINUO(Uc)</td> <td style="text-align: right;">≥ 24,4 kV</td> </tr> <tr> <td>TENSIÓN RESIDUAL (ONDA 8/20 μs A 10 kV) Ures</td> <td style="text-align: right;">≤ 96 kV</td> </tr> <tr> <td>CORRIENTE DE DESCARGA DE LARGA DURACIÓN</td> <td style="text-align: right;">250 A/2000 μs</td> </tr> <tr> <td>LÍNEA DE FUGA</td> <td style="text-align: right;">≥ 750 mm</td> </tr> <tr> <td>CARACTERÍSTICA TENSIÓN-TIEMPO</td> <td style="text-align: right;">30 kV DUR. 1000 s</td> </tr> <tr> <td>ENVOLVENTE</td> <td style="text-align: right;">POLIMÉRICA</td> </tr> <tr> <td>PESO APROXIMADO</td> <td style="text-align: right;">4,5 kg</td> </tr> <tr> <td>ESFUERZO TRACCIÓN</td> <td style="text-align: right;">≥ 90 daN</td> </tr> <tr> <td>ESFUERZO TORSIÓN</td> <td style="text-align: right;">≥ 5 daN m</td> </tr> <tr> <td>ESFUERZO FLEXIÓN</td> <td style="text-align: right;">≥ 20 daN m</td> </tr> <tr> <td>RESTO DE CARACTERÍSTICAS</td> <td style="text-align: right;">Ver hojas 2 a 6</td> </tr> </table> <p><b>NOTA:</b> LOS PARARRAYOS SE SUMINISTRARÁN CON DESCONECTADOR Y TRENCILLA DE PUESTA A TIERRA DE 500 mm</p>			CORRIENTE NOMINAL DE DESCARGA	10 kA	TENSIÓN ASIGNADA (Ur)	≥ 25 kV	MARGEN DE PROTECCIÓN (MP)	> 77%	TENSIÓN MÁXIMA DE SERVICIO CONTINUO(Uc)	≥ 24,4 kV	TENSIÓN RESIDUAL (ONDA 8/20 μs A 10 kV) Ures	≤ 96 kV	CORRIENTE DE DESCARGA DE LARGA DURACIÓN	250 A/2000 μs	LÍNEA DE FUGA	≥ 750 mm	CARACTERÍSTICA TENSIÓN-TIEMPO	30 kV DUR. 1000 s	ENVOLVENTE	POLIMÉRICA	PESO APROXIMADO	4,5 kg	ESFUERZO TRACCIÓN	≥ 90 daN	ESFUERZO TORSIÓN	≥ 5 daN m	ESFUERZO FLEXIÓN	≥ 20 daN m	RESTO DE CARACTERÍSTICAS	Ver hojas 2 a 6
CORRIENTE NOMINAL DE DESCARGA	10 kA																													
TENSIÓN ASIGNADA (Ur)	≥ 25 kV																													
MARGEN DE PROTECCIÓN (MP)	> 77%																													
TENSIÓN MÁXIMA DE SERVICIO CONTINUO(Uc)	≥ 24,4 kV																													
TENSIÓN RESIDUAL (ONDA 8/20 μs A 10 kV) Ures	≤ 96 kV																													
CORRIENTE DE DESCARGA DE LARGA DURACIÓN	250 A/2000 μs																													
LÍNEA DE FUGA	≥ 750 mm																													
CARACTERÍSTICA TENSIÓN-TIEMPO	30 kV DUR. 1000 s																													
ENVOLVENTE	POLIMÉRICA																													
PESO APROXIMADO	4,5 kg																													
ESFUERZO TRACCIÓN	≥ 90 daN																													
ESFUERZO TORSIÓN	≥ 5 daN m																													
ESFUERZO FLEXIÓN	≥ 20 daN m																													
RESTO DE CARACTERÍSTICAS	Ver hojas 2 a 6																													
<b>Ensayos de calidad según norma:</b> UNE-HD 629.1-S1																														
<b>Usos a que va destinado:</b> PROTECCIÓN CONTRA SOBRETENSIONES ATMOSFÉRICAS, EN INSTALACIONES ELÉCTRICAS DE 25 kV																														
<b>Materiales aceptados:</b> ALSTOM (VARISIL HE 30 sd) BOWTHORPE EMP (ERB-30) IBÉRICA DE APARELLAJES (213624) INAEL (INZP 30-10) RAYCHEM (HDA-27N-BEF) VARISTAR (AZLP19B30)																														
<b>Archivo: 6700522.DOC</b>																														
<b>REVISIÓN: C</b>	<b>Hoja 1 de 7</b>	<b>Fecha: 21/10/02</b>																												



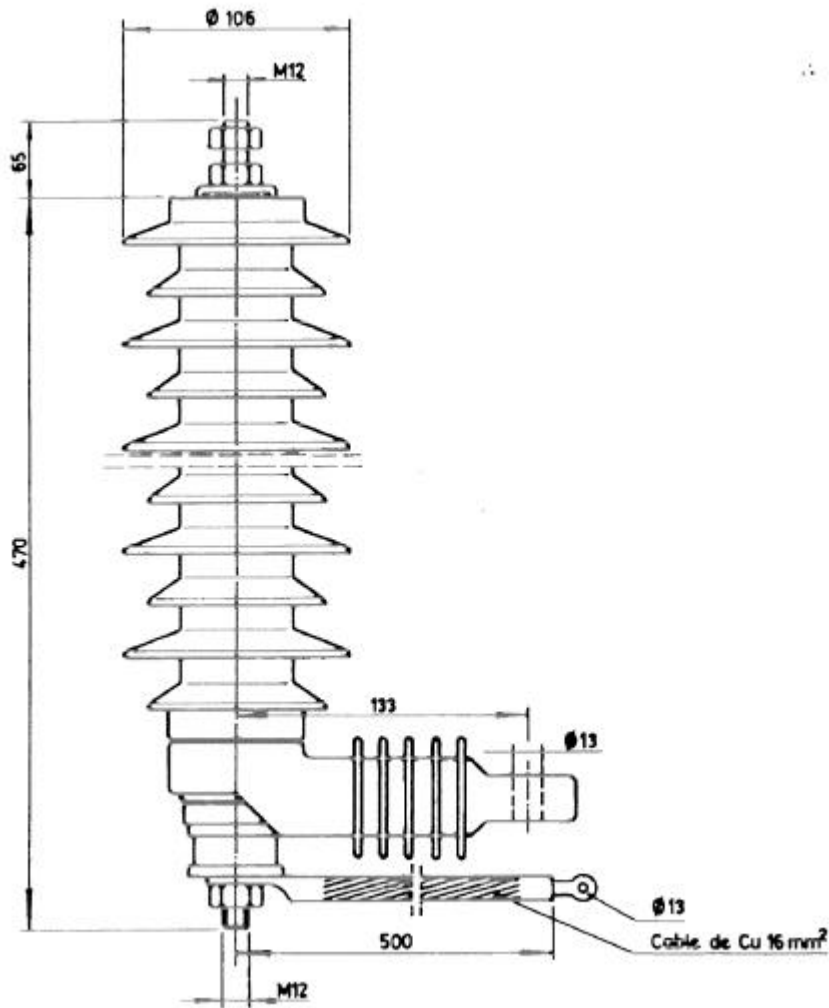
Corriente nominal de descarga.....	10 kA
Corriente de descarga de larga duración.....	300 A / 2.000 µs
Tensión asignada (Ur) .....	30 kV eff.
Tensión máxima de servicio continuo(Uc) .....	25 kV eff.
Tensión residual, Onda 8/20 µs a 10 kA (Ures) .....	81,1 kV
Margen de protección.....	80 %
Línea de fuga.....	1200 mm
Sobretensión temporal (50 Hz, 1.000 s, 4/10 µs) .....	31,5 kV
Nivel de aislam. (NA) Onda impulso tipo rayo (1,2/50 µs) .....	170 kV
Peso.....	3,1 kg

**Archivo: 6700522.DOC**



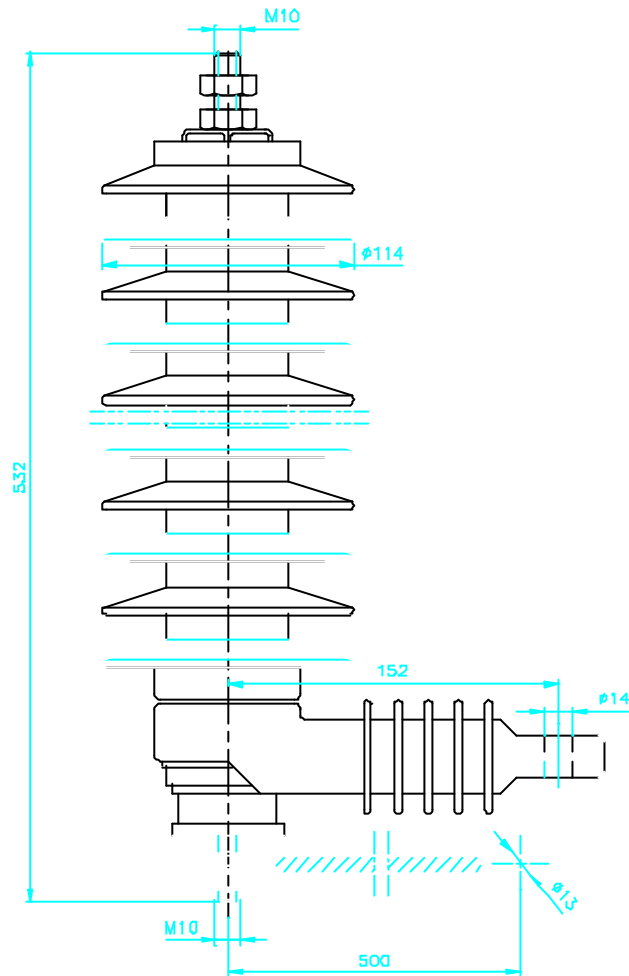
Corriente nominal de descarga.....	10 kA
Corriente de descarga de larga duración.....	
Tensión asignada (Ur) .....	30 kV
Tensión máxima de servicio continuo(Uc) .....	24 kV
Tensión residual, Onda 8/20 µs a 10 kA (Ures) .....	90 kV
Margen de protección.....	89 %
Línea de fuga.....	810 mm
Sobretensión temporal (50 Hz, 1.000 s, 4/10 µs) .....	30 kV
Nivel de aislam. (NA) Onda impulso tipo rayo (1,2/50 µs) ..	195 kV
Peso.....	4,4 kg

**Archivo: 6700522.DOC**



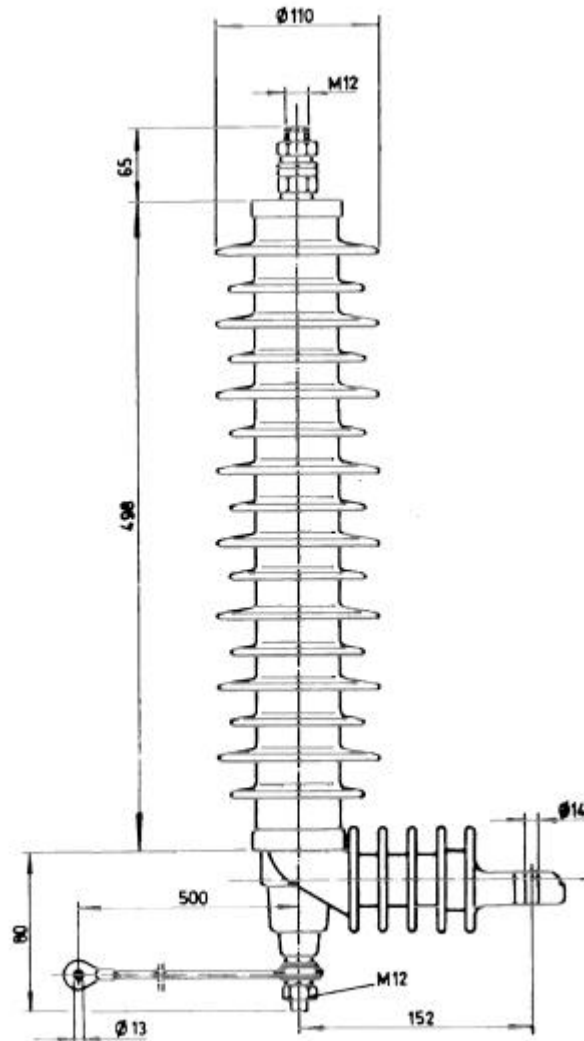
Corriente nominal de descarga.....	10 kA
Corriente de descarga de larga duración.....	250 A / 2.000 $\mu$ s
Tensión asignada (Ur) .....	30 kV
Tensión máxima de servicio continuo(Uc) .....	24,4 kV
Tensión residual, Onda 8/20 $\mu$ s a 10 kA (Ures) .....	92,1 kV
Margen de protección.....	85 %
Línea de fuga.....	965 mm
Sobretensión temporal (50 Hz, 1.000 s, 4/10 $\mu$ s) .....	34,6 kV
Nivel de aislam. (NA) Onda impulso tipo rayo (1,2/50 $\mu$ s) ..	195 kV
Peso.....	4,6 kg

**Archivo: 6700522.DOC**



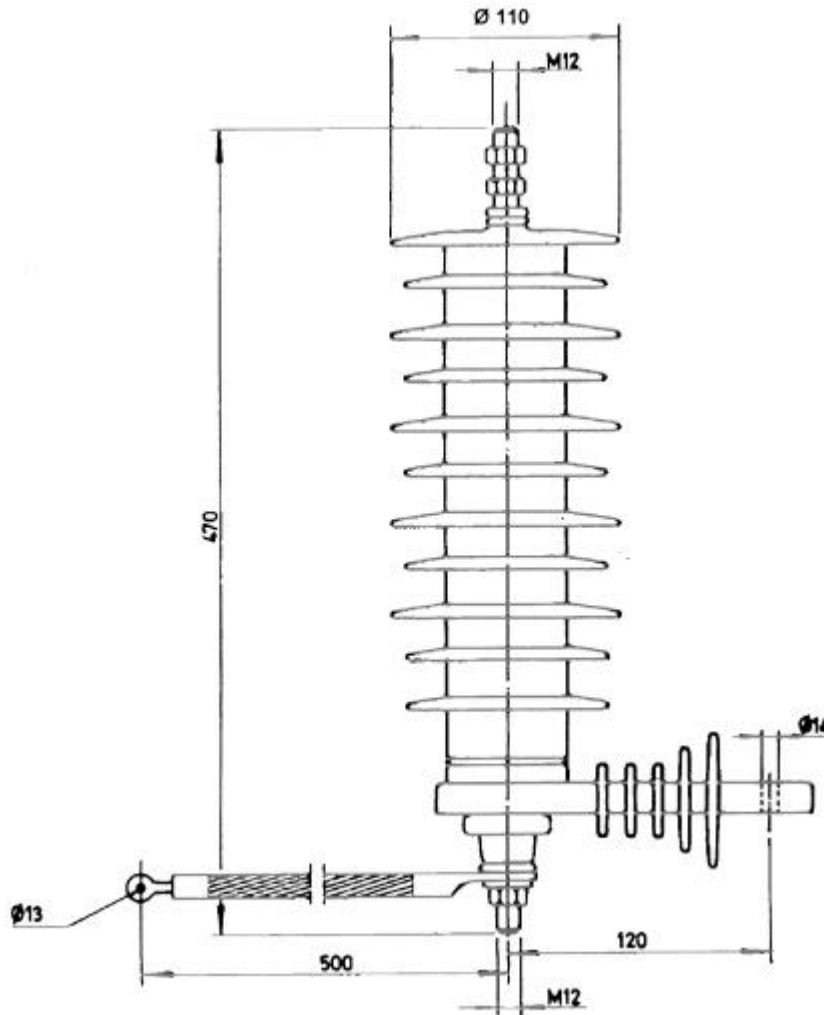
Corriente asignada de Descarga.....	10KA
Corriente de descarga de larga duración.....	250A / 2000us
Tensión Asignada (Ur).....	30KV
Tensión Máxima de Servicio Continuo (Uc).....	24,4KV
Tensión Residual (Onda 8/20us a 10KA) (Ures).....	96KV
Margen de protección.....	72%
Línea de Fuga.....	1320mm
Nivel de aislamiento NA a impulso rayo 1,2/50us.....	165 KV
Sobretensión Temporal (50Hz, 1000s, 4/10us).....	30KV
Peso.....	4,3Kg

**Archivo: 6700522.DOC**



Corriente nominal de descarga.....	10 kA
Corriente de descarga de larga duración.....	490 A / 2.000 $\mu$ s
Tensión asignada (Ur) .....	33 kV
Tensión máxima de servicio continuo(Uc) .....	27 kV
Tensión residual, Onda 8/20 $\mu$ s a 10 kA (Ures) .....	90 kV
Margen de protección.....	89 %
Línea de fuga.....	1.112 mm
Sobretensión temporal (50 Hz, 1.000 s, 4/10 $\mu$ s) .....	30 kV
Nivel de aislam. (NA) Onda impulso tipo rayo (1,2/50 $\mu$ s) ..	180 kV
Peso.....	4,7 kg

**Archivo: 6700522.DOC**



Corriente nominal de descarga.....	10 kA
Corriente de descarga de larga duración.....	250 A/2.000 $\mu$ s
Tensión asignada (Ur) .....	30 kV
Tensión máxima de servicio continuo(Uc) .....	24,4 kV
Tensión residual, Onda 8/20 $\mu$ s a 10 kA (Ures) .....	99 kV
Margen de protección.....	72 %
Línea de fuga.....	980 mm
Sobretensión temporal (50 Hz, 1.000 s, 4/10 $\mu$ s) .....	34,6 kV
Nivel de aislam. (NA) Onda impulso tipo rayo (1,2/50 $\mu$ s) .....	150 kV
Peso.....	4,5 kg

**Archivo: 6700522.DOC**