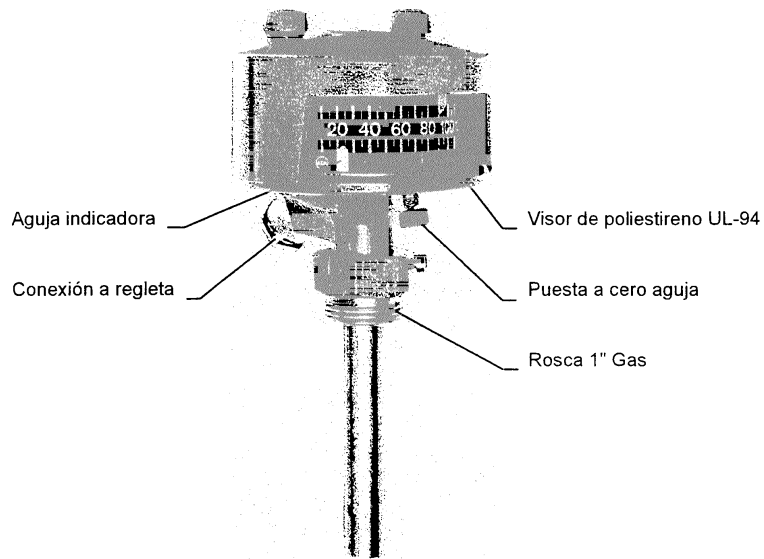
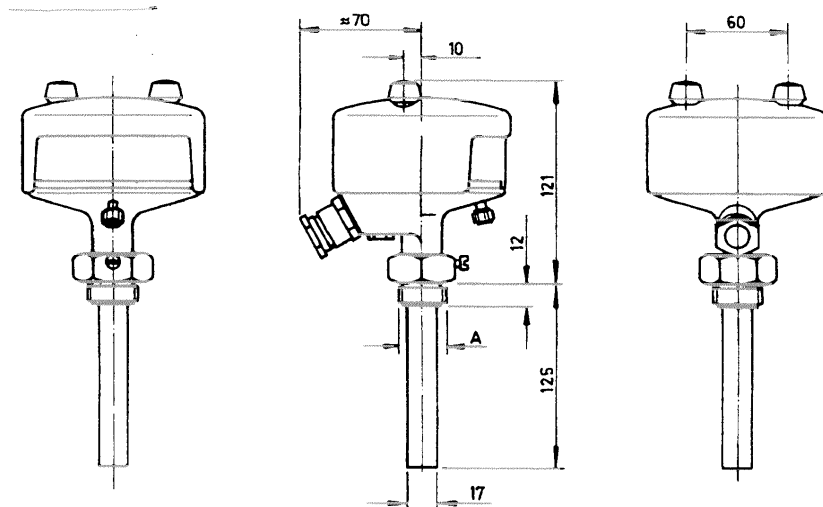
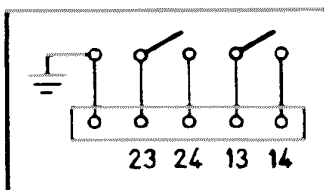
 DIRECCIÓN GENERAL DE DISTRIBUCIÓN Dirección de Explotación	ESPECIFICACIÓN TÉCNICA	Referencia:																						
	DISTRIBUCIÓN MT Y BT	6700496																						
	Recambios y accesorios de Transformadores																							
Descripción del Material: TERMÓMETRO RÍGIDO, GRADUADO DE 10º A 120ºC, CON CONTACTO																								
Denominación codificada: TERMÓMETRO PARA TRANSFORMADOR DISTRIBUCION																								
Unidad de medida: PIEZA																								
Características Técnicas: <table style="width: 100%; border: none;"> <tr> <td style="width: 50%;">CAJA</td> <td style="width: 50%;">ESTANCA</td> </tr> <tr> <td>ESCALA DE MEDIDA</td> <td>10 a 120º C</td> </tr> <tr> <td>CAPACIDAD DE CONTACTO</td> <td>5 A / 250 V de apertura y cierre brusco</td> </tr> <tr> <td>CONEXIÓN DEL CONTACTO</td> <td>Cable flexible, clase 5, resistente a los vapores de aceites minerales, tipo H07RN-F de 2x1,5 mm² y 4 metros longitud.</td> </tr> <tr> <td>SUBSTANCIA TERMOMÉTRICA</td> <td>EXENTO DE MERCURIO</td> </tr> <tr> <td>PRECISIÓN FINAL DE LA ESCALA</td> <td>± 2º C</td> </tr> <tr> <td>TENSIÓN DE ENSAYO</td> <td>2.000 V c.a. contactos a masa 2.000 V c.a. contactos abiertos</td> </tr> <tr> <td>HISTÉRESIS DE FUNCIONAMIENTO</td> <td>5º C (Normalmente cerrado)</td> </tr> <tr> <td>GRADO DE PROTECCIÓN</td> <td>IP 54X (UNE-20324)</td> </tr> <tr> <td>GRADO DE PROTECCIÓN IMPACTOS</td> <td>IK-06 (UNE-EN-50102)</td> </tr> <tr> <td>RESTO DE CARACTERÍSTICAS</td> <td>HOJAS 2 a 4</td> </tr> </table> <p>NOTA : La fijación del termómetro al transformador se realizará mediante rácor de 1" o prensaestopas de material aislante (aislamiento mínimo 10 kV, a 1 minuto y f=50hz). La salida del cable flexible se realizará mediante un prensaestopas.</p>			CAJA	ESTANCA	ESCALA DE MEDIDA	10 a 120º C	CAPACIDAD DE CONTACTO	5 A / 250 V de apertura y cierre brusco	CONEXIÓN DEL CONTACTO	Cable flexible, clase 5, resistente a los vapores de aceites minerales, tipo H07RN-F de 2x1,5 mm ² y 4 metros longitud.	SUBSTANCIA TERMOMÉTRICA	EXENTO DE MERCURIO	PRECISIÓN FINAL DE LA ESCALA	± 2º C	TENSIÓN DE ENSAYO	2.000 V c.a. contactos a masa 2.000 V c.a. contactos abiertos	HISTÉRESIS DE FUNCIONAMIENTO	5º C (Normalmente cerrado)	GRADO DE PROTECCIÓN	IP 54X (UNE-20324)	GRADO DE PROTECCIÓN IMPACTOS	IK-06 (UNE-EN-50102)	RESTO DE CARACTERÍSTICAS	HOJAS 2 a 4
CAJA	ESTANCA																							
ESCALA DE MEDIDA	10 a 120º C																							
CAPACIDAD DE CONTACTO	5 A / 250 V de apertura y cierre brusco																							
CONEXIÓN DEL CONTACTO	Cable flexible, clase 5, resistente a los vapores de aceites minerales, tipo H07RN-F de 2x1,5 mm ² y 4 metros longitud.																							
SUBSTANCIA TERMOMÉTRICA	EXENTO DE MERCURIO																							
PRECISIÓN FINAL DE LA ESCALA	± 2º C																							
TENSIÓN DE ENSAYO	2.000 V c.a. contactos a masa 2.000 V c.a. contactos abiertos																							
HISTÉRESIS DE FUNCIONAMIENTO	5º C (Normalmente cerrado)																							
GRADO DE PROTECCIÓN	IP 54X (UNE-20324)																							
GRADO DE PROTECCIÓN IMPACTOS	IK-06 (UNE-EN-50102)																							
RESTO DE CARACTERÍSTICAS	HOJAS 2 a 4																							
Ensayos de calidad según norma: UNE-20138																								
Usos a que va destinado: MEDIDA DE LA TEMPERATURA EN LOS TRANSFORMADORES DE DISTRIBUCIÓN EN CT . (DISPOSITIVO DE ALOJAMIENTO SEGÚN UNE-20138)																								
Materiales Aceptados: AKM/DISMAI (44612X) WEC (23210-10-TE)																								
DOCUMENTO: 6700496.doc																								
REVISION: B	Hoja 1 de 4	Fecha: 26/04/00																						



DIMENSIONES

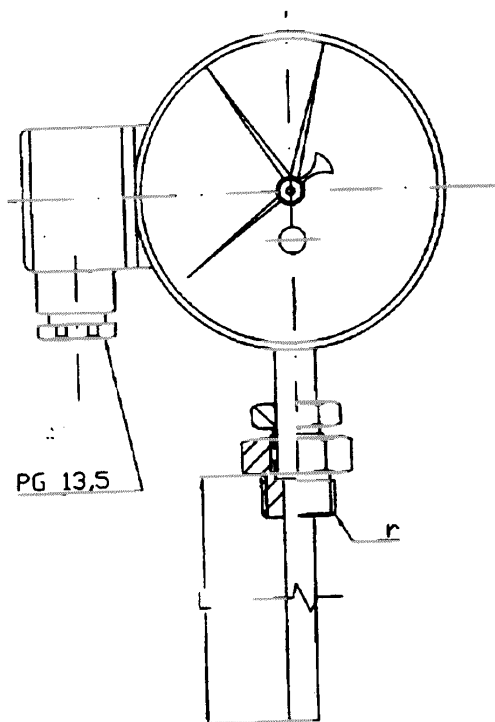


REGLETA DE BORNAS

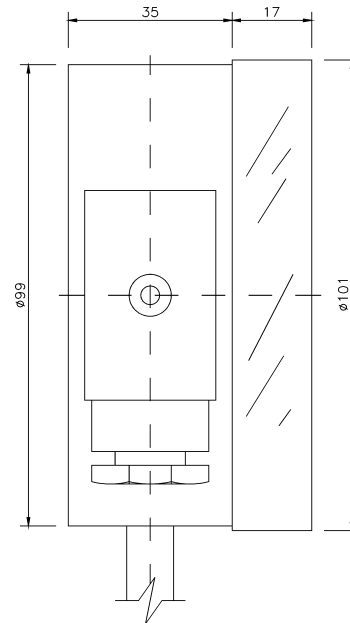


COLOR DE LAS AGUJAS

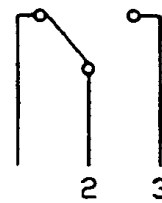
- La de medición-----color BLANCO
- La de máxima -----color ROJO
- La de disparo-----color AZUL



DIMENSIONES



ESQUEMA DE CONEXIONES



COLOR DE LAS AGUJAS

La de medición -----color NEGRO

La de máxima-----color VERDE

La de disparo -----color ROJO

Según UNE – 20.138 (Figura 8)

