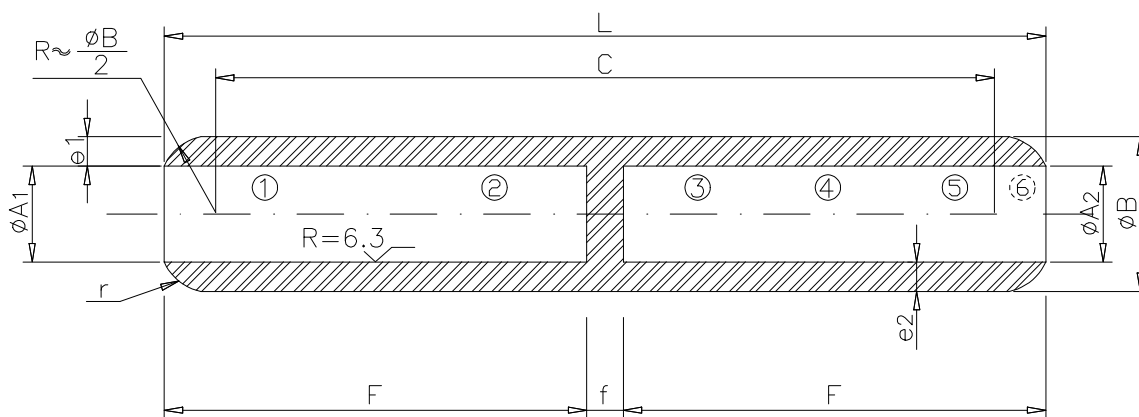
	ESPECIFICACIÓN TÉCNICA	Referencia:																		
	DISTRIBUCIÓN MT y BT	6700436																		
	Accesorios para redes subterráneas MT y BT	GE NNZ036																		
Descripción del Material: MANGUITO EMPALME DE REDUCCIÓN PARA CABLES DE ALUMINIO DE 50 mm ² CON 80 mm ² ALMELEC																				
Denominación codificada: MANG. REDUC. BT AL 50/80 MM2 ALM																				
Unidad de medida: PIEZA																				
Características Técnicas: <table style="width: 100%; border: none;"> <tr> <td style="width: 50%;">MATERIAL</td> <td>ALUMINIO PURO</td> </tr> <tr> <td>CONEXIÓN LADO ALUMINIO</td> <td>PUNZONADO PROFUNDO</td> </tr> <tr> <td>MATRIZ</td> <td>MJ 1E</td> </tr> <tr> <td>PUNZÓN</td> <td>1E</td> </tr> <tr> <td>Nº DE PUNZONADOS</td> <td>1</td> </tr> <tr> <td>CONEXIÓN LADO ALMELEC</td> <td>COMPRESIÓN HEXAGONAL</td> </tr> <tr> <td>MATRIZ</td> <td>E173</td> </tr> <tr> <td>Nº DE ENTALLAS</td> <td>MÍNIMO 3</td> </tr> <tr> <td>DIMENSIONES</td> <td>Ver hoja 2</td> </tr> </table> <p>NOTA 1: LOS MANGUITOS SE SUMINISTRARÁN CON GRASA Y CORRESPONDIENTE TAPÓN EN AMBOS EXTREMOS.</p> <p>NOTA 2: LA MASILLA SEMICONDUCTORA PARA OBTURACIÓN DE LOS ALVEOLOS PRODUCIDOS EN LA OPERACIÓN DE LA UNIÓN – PUNZONADO PROFUNDO – SERÁ DE APORTACIÓN CONTRATISTA</p>			MATERIAL	ALUMINIO PURO	CONEXIÓN LADO ALUMINIO	PUNZONADO PROFUNDO	MATRIZ	MJ 1E	PUNZÓN	1E	Nº DE PUNZONADOS	1	CONEXIÓN LADO ALMELEC	COMPRESIÓN HEXAGONAL	MATRIZ	E173	Nº DE ENTALLAS	MÍNIMO 3	DIMENSIONES	Ver hoja 2
MATERIAL	ALUMINIO PURO																			
CONEXIÓN LADO ALUMINIO	PUNZONADO PROFUNDO																			
MATRIZ	MJ 1E																			
PUNZÓN	1E																			
Nº DE PUNZONADOS	1																			
CONEXIÓN LADO ALMELEC	COMPRESIÓN HEXAGONAL																			
MATRIZ	E173																			
Nº DE ENTALLAS	MÍNIMO 3																			
DIMENSIONES	Ver hoja 2																			
Ensayos de calidad según norma: GE NNZ036; UNE 21.021; HN68-5-90																				
Usos a que va destinado: PARA EMPALMAR CABLES BT DE 50 mm ² ALUMINIO Y 80 mm ² ALMELEC, NO SOMETIDOS A TRACCIÓN MECÁNICA.																				
Materiales aceptados: CEMBRE (MTMA 50-80 GC) FCI (Y4RR50A80A) ILARDIA (AMM 50-80) SOFAMEL (RJ1A-50/80) TEYDESA (MRJ1A-50/80A) TYCO [AMP/SIMEL (XN8S 50-70R)] UPRESA (OA4.80.50F)																				
DOCUMENTO: 6700436.DOC																				
REVISION: H	Hoja 1 de 4	Fecha: 21/01/04																		



Orden de engastado ① ② ③ ④ ⑤ ⑥

⑥ En función del tipo de matriz que se utilice

Nota - La tolerancia del espesor de las cotas e_1 y e_2 será en todos los casos $\pm 7\%$. El tabique de separación f debe resistir un esfuerzo mínimo N al indicado para cada manguito de unión

SECCIÓN CONDUCTORES (mm ²)	ØA ₁ (mm)	ØA ₂ (mm)	ØB (mm)	L (mm)	F (mm)	C (mm)	f (mm)	N (Newtons)
50 Al – 80 Alm	^{+0,1} 9 ₋₀	^{+0,1} 12,5 ₋₀	^{+0,15} 20 _{-0,15}	^{+0,5} 106 _{-0,5}	51 (mínimo)	^{+1,0} 90 _{-1,0}	4 (mínimo)	1000

ÚTILES ENGASTADO (1/2)

CEMBRE				
	LADO 50 mm² AL		LADO 80 mm² Alm	
ÚTILES	OPCIÓN A	OPCIÓN B	OPCIÓN A	OPCIÓN B
Prensa	HT131-UC	PO7000+RHU131C	HT131-UC	PO7000+RHU131C
Matriz	M173-C	M173-C	M173-C	M173-C
Punzón	-	-	-	-
Adaptador	-	-	-	-
Portapunzones	-	-	-	-

FCI				
	LADO 50 mm² AL		LADO 80 mm² Alm	
ÚTILES	OPCIÓN A	OPCIÓN B	OPCIÓN A	OPCIÓN B
Prensa	Y39E1E	Y35	Y39E1E	Y35
Matriz	MJ1E	U95A1N	U173BGE4T	U173NGE4T
Punzón	1E	-	-	-
Adaptador	-	-	-	-
Portapunzones	UIADP3	-	-	-

ILARDIA				
	LADO 50 mm² AL		LADO 80 mm² Alm	
ÚTILES	OPCIÓN A	OPCIÓN B	OPCIÓN A	OPCIÓN B
Prensa	PHH	-	PHH	-
Matriz	L43095	-	35173EXAG	-
Punzón	44095	-	-	-
Adaptador	L1	-	41000	-
Portapunzones	42000	-	-	-

SOFAMEL				
	LADO 50 mm² AL		LADO 80 mm² Alm	
ÚTILES	OPCIÓN A	OPCIÓN B	OPCIÓN A	OPCIÓN B
Prensa	AMH-12U	BHP+12U	AMH-12U	BHP+12U
Matriz	MPP-MJ1E	MPP-MJ1E	ME-35173	ME-35173
Punzón	UP-44095	UP-44095	-	-
Adaptador	-	-	-	-
Portapunzones	P-UP	P-UP	-	-

DOCUMENTO: 6700436.DOC

ÚTILES ENGASTADO (2/2)

TEYDESA				
	LADO 50 mm² AL		LADO 80 mm² Alm	
ÚTILES	OPCIÓN A	OPCIÓN B	OPCIÓN A	OPCIÓN B
Prensa	NA-120	NA-120U	NA-120	NA-120
Matriz	BA-95	UMH-95	E-173	E-173
Punzón	-	UP-95	-	-
Adaptador	-	UA-150	-	3001
Portapunzones	-	2901	-	-

TYCO				
	LADO 50 mm² AL		LADO 80 mm² Alm	
ÚTILES	OPCIÓN A	OPCIÓN B	OPCIÓN A	OPCIÓN B
Prensa	789084-1	711913-1	789084-1	711913-1
Matriz	708665-1	708665-1	708665-1	708665-1
Punzón	710042-1	710042-1	710042-1	710042-1
Adaptador	710350-1	710350-1	710350-1	710350-1
Portapunzones	-	708786-1	-	708786-1

UPRESA				
	LADO 50 mm² AL		LADO 80 mm² Alm	
ÚTILES	OPCIÓN A	OPCIÓN B	OPCIÓN A	OPCIÓN B
Prensa	H130	UKH.300.2	UKH.300.2	H130
Matriz	30866	HSAC.20	HSAC.20.E	HSAC.20.E
Punzón	30393	-	-	-
Adaptador	30841	-	-	30841
Portapunzones	30842	-	-	-

DOCUMENTO: 6700436.DOC