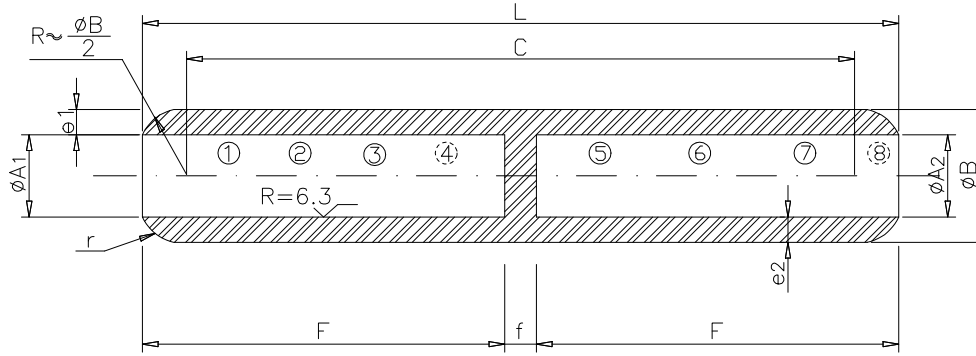
	ESPECIFICACIÓN TÉCNICA	Referencia:										
	DISTRIBUCIÓN MT Y BT	6700367										
	Accesorios redes aéreas BT	GE NNZ036										
Descripción del Material: MANGUITO DE EMPALME DE REDUCCIÓN PARA CABLES DE ALMELEC DE 80 mm ² CON 54,6 mm ² ALMELEC												
Denominación codificada: MANG. REDUC. BT ALM 80/54,6 MM ² ALM												
Unidad de medida: PIEZA												
Características Técnicas: <table border="0" style="width: 100%;"> <tr> <td>MATERIAL</td> <td>ALUMINIO</td> </tr> <tr> <td>CONEXIÓN</td> <td>PRENSADO HEXAGONAL</td> </tr> <tr> <td>MATRIZ</td> <td>E173</td> </tr> <tr> <td>Nº DE ENTALLAS</td> <td>MÍNIMO 3 por cada extremo</td> </tr> <tr> <td>DIMENSIONES</td> <td>Ver hoja nº 2</td> </tr> </table> <p>NOTA: LOS MANGUITOS SE SUMINISTRARÁN CON GRASA Y CORRESPONDIENTE TAPÓN EN AMBOS EXTREMOS.</p>			MATERIAL	ALUMINIO	CONEXIÓN	PRENSADO HEXAGONAL	MATRIZ	E173	Nº DE ENTALLAS	MÍNIMO 3 por cada extremo	DIMENSIONES	Ver hoja nº 2
MATERIAL	ALUMINIO											
CONEXIÓN	PRENSADO HEXAGONAL											
MATRIZ	E173											
Nº DE ENTALLAS	MÍNIMO 3 por cada extremo											
DIMENSIONES	Ver hoja nº 2											
Ensayos de calidad según norma: GE NNZ036; UNE-21.021												
Usos a que va destinado: PARA EMPALMAR REDES BAJA TENSIÓN DE 80 mm ² ALMELEC Y 54,6 mm ² ALMELEC NO SOMETIDOS A TRACCIÓN MECÁNICA.												
Materiales Aceptados: CEMBRE (MTMA 80-54,6 A) FCI (Y4RR80A54A) ILARDIA (AMM 80-54) SOFAMEL (RJ1A-80/54,6) TEYDESA (MRJ1A-80/54,6A) TYCO [AMP/SIMEL (XN8S 70-54R)] UPRESA (OA4.80.54,6F)												
DOCUMENTO: 6700367.DOC												
REVISIÓN: F	Hoja 1 de 4	Fecha: 21/01/04										



Orden de engastado ① ② ③ ④ ⑤ ⑥ ⑦ ⑧

④ ⑧ En función del tipo de matriz que se utilice

Nota - La tolerancia del espesor de las cotas e_1 y e_2 será en todos los casos $\pm 7\%$.
El tabique de separación f debe resistir un esfuerzo mínimo N al indicado para cada manguito de unión

SECCIÓN CONDUCTORES (mm ²)	ØA ₁ (mm)	ØA ₂ (mm)	ØB (mm)	L (mm)	F (mm)	C (mm)	f (mm)	N (Newtons)
80 Alm - 54,6 Alm	+0,1	+0,1	+0,15	+0,5	78 (mínimo)	+1,0	4 (mínimo)	1200
	-0	-0	-0,15	-0,5		-1,0 (mínimo)		

ÚTILES ENGASTADO (1/2)

CEMBRE				
	LADO 80 mm² Alm		LADO 54,6 mm² Alm	
ÚTILES	OPCIÓN A	OPCIÓN B	OPCIÓN A	OPCIÓN B
Prensa	HT131-UC	PO700+RHU131C	HT131-UC	PO7000+RHU131C
Matriz	M173-C	M173-C	M173-C	M173-C
Punzón	-	-	-	-
Adaptador	-	-	-	-
Portapunzones	-	-	-	-

FCI				
	LADO 80 mm² Alm		LADO 54,6 mm² Alm	
ÚTILES	OPCIÓN A	OPCIÓN B	OPCIÓN A	OPCIÓN B
Prensa	Y39E1E	Y35	Y39E1E	Y35
Matriz	U173BGE4T	U173BGE4T	U173BGE4T	U173BGE4T
Punzón	-	-	-	-
Adaptador	-	-	-	-
Portapunzones	-	-	-	-

ILARDIA				
	LADO 80 mm² Alm		LADO 54,6 mm² Alm	
ÚTILES	OPCIÓN A	OPCIÓN B	OPCIÓN A	OPCIÓN B
Prensa	PHH	-	PHH	-
Matriz	35173 EXAG	-	35173 EXAG	-
Punzón	-	-	-	-
Adaptador	41000	-	41000	-
Portapunzones	-	-	-	-

SOFAMEL				
	LADO 80 mm² Alm		LADO 54,6 mm² Alm	
ÚTILES	OPCIÓN A	OPCIÓN B	OPCIÓN A	OPCIÓN B
Prensa	AMH-12U	BHP+12U	AMH-12U	BHP+12U
Matriz	ME-35173	ME-35173	ME-35173	ME-35173
Punzón	-	-	-	-
Adaptador	-	-	-	-
Portapunzones	-	-	-	-

DOCUMENTO: 6700367.DOC

ÚTILES ENGASTADO (2/2)

TEYDESA				
	LADO 80 mm² Alm		LADO 54,6 mm² Alm	
ÚTILES	OPCIÓN A	OPCIÓN B	OPCIÓN A	OPCIÓN B
Prensa	NA-120	NA-120U	NA-120	NA-120U
Matriz	E-173	E-173	E-173	E-173
Punzón	-	-	-	-
Adaptador	-	3001	-	3001
Portapunzones	-	-	-	-

TYCO				
	LADO 80 mm² Alm		LADO 54,6 mm² Alm	
ÚTILES	OPCIÓN A	OPCIÓN B	OPCIÓN A	OPCIÓN B
Prensa	789084-1	711913-1	789084-1	711913-1
Matriz	708665-1	708665-1	708665-1	708665-1
Punzón	710042-1	710042-1	710042-1	710042-1
Adaptador	710350-1	710350-1	710350-1	710350-1
Portapunzones	-	708786-1	-	708786-1

UPRESA				
	LADO 80 mm² Alm		LADO 54,6 mm² Alm	
ÚTILES	OPCIÓN A	OPCIÓN B	OPCIÓN A	OPCIÓN B
Prensa	UKH.300.2	H130	UKH.300.2	H130
Matriz	HSAC.20.E	HSAC.20.E	HSAC.20.E	HSAC.20.E
Punzón	-	-	-	-
Adaptador	-	30841	-	30841
Portapunzones	-	-	-	-

DOCUMENTO: 6700367.DOC