

Descripción del Material:

TERMINAL BIMETÁLICO ALUMINIO ESTAÑADO MACIZO DE PALA RECTANGULAR CON DOBLE TALADRO PARA CABLE AISLADO DE 400 mm² Al

Denominación codificada: TERMINAL BIMETAL. PALA RECT. P/400 AL

Unidad de medida: PIEZA

Características Técnicas:

MATERIAL	ALEACIÓN DE ALUMINIO Al-1050(A5)
TORNILLOS, TUERCAS Y CONTRATUERCAS	ACERO INOX. 18/8
DIMENSIONES DE LA PALA	90x38 mm
DIÁMETRO DE LOS TALADROS	13 mm
SEPARACIÓN EJES TALADROS	32 mm
CONEXIÓN A CABLE	PUNZONADO
INTENSIDAD EN RÉGIMEN PERMANENTE	550 A
ESPESOR ESTAÑADO TERMINALES	11 µm (mínimo)
RESTO DE CARACTERÍSTICAS Y DIMENSIONES	Hoja 2

NOTA.- EL SUMINISTRO COMPRENDE: UN TERMINAL; DOS TORNILLOS DE ACERO INOXIDABLE DIN-933 (M12x35), PROVISTOS DE TUERCA Y CONTRATUERCA INOX; DOS ARANDELAS PLANAS DE ACERO; CILINDRO DEL TERMINAL CON GRASA PENETROX-FACOEL O CONTACTAL Y TAPÓN.

EL TERMINAL SE RECUBRIRÁ CON CINTA PROTECCIÓN ANTICORROSIVA REF. 6700103

Ensayos de calidad según norma: UNE-21.021, UTE-C 68-800

Usos a que va destinado:

LÍNEAS SUBTERRANEAS MT PARA CABLE ALUMINIO DE 400 mm² INSTALACIÓN EXTERIOR

Materiales aceptados:

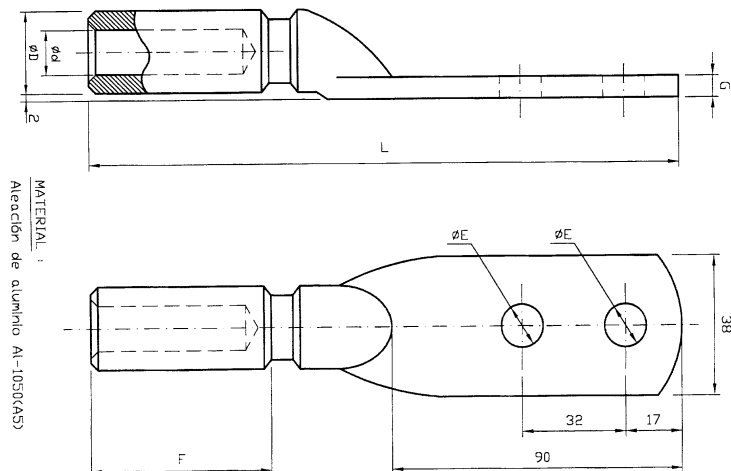
TEYDESA (CRAP-400E)
FRAMATOME (YA400A2M12SGTN)

DOCUMENTO: 6700340.DOC

REVISIÓN: D

Hoja 1 de 2

Fecha: 31/01/01



ÚTILES PARA COMPRESIÓN:

TEYDESA

PRENSA: BP.700 + CABEZAL U-200

MATRIZ: UM-240

PUNZÓN: UP-240

FRAMATOME

PRENSA: THS20USE

MATRIZ: MC5E

PUNZÓN: 5E

SECCIÓN	d	D	F	L
400 Al	26	36	90	210