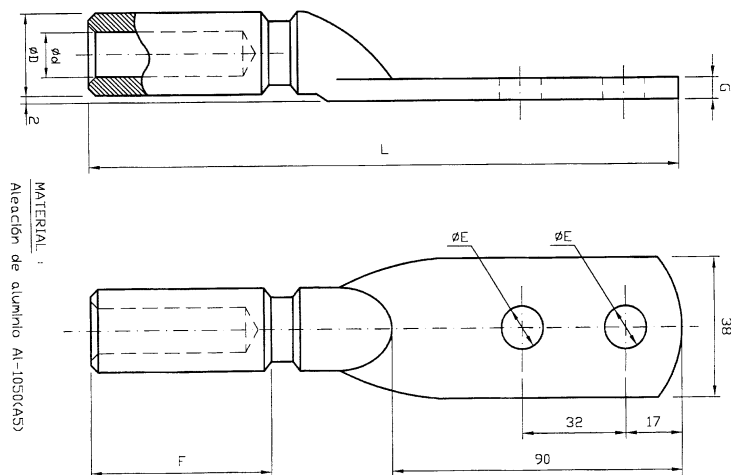
 <b>Grupo Endesa</b> DIRECCIÓN GENERAL DE DISTRIBUCIÓN Dirección de Explotación	<b>ESPECIFICACIÓN TÉCNICA</b>	<b>Referencia:</b>																		
	<b>DISTRIBUCIÓN MT y BT</b>	<b>6700102</b>																		
	<b>Accesorios para redes subterráneas MT y BT</b>																			
<b>Descripción del Material:</b> TERMINAL ALUMINIO ESTAÑADO MACIZO DE PALA RECTANGULAR CON DOBLE TALADRO PARA CABLE AISLADO DE 240 mm <sup>2</sup> Al																				
<b>Denominación codificada:</b> TERMINAL PALA RECT. P/240 AL																				
<b>Unidad de medida:</b> PIEZA																				
<b>Características Técnicas:</b> <table style="width: 100%; border-collapse: collapse;"> <tr> <td style="width: 60%;">MATERIAL</td> <td>ALEACIÓN DE ALUMINIO Al-1050(A5)</td> </tr> <tr> <td>TORNILLOS, TUERCAS Y CONTRATUERCAS</td> <td>ACERO INOX. 18/8</td> </tr> <tr> <td>DIMENSIONES DE LA PALA</td> <td>90x38 mm</td> </tr> <tr> <td>DIÁMETRO DE LOS TALADROS</td> <td>13 mm</td> </tr> <tr> <td>SEPARACIÓN EJES TALADROS</td> <td>32 mm</td> </tr> <tr> <td>CONEXIÓN A CABLE</td> <td>PUNZONADO</td> </tr> <tr> <td>INTENSIDAD EN RÉGIMEN PERMANENTE</td> <td>430 A</td> </tr> <tr> <td>ESPESOR ESTAÑADO TERMINALES</td> <td>11 μm (mínimo)</td> </tr> <tr> <td colspan="2">RESTO DE CARACTERÍSTICAS Y DIMENSIONES Hoja 2</td> </tr> </table> <p>NOTA.- EL SUMINISTRO COMPRENDE: UN TERMINAL; DOS TORNILLOS DE ACERO INOXIDABLE DIN-933 (M12x35), PROVISTOS DE TUERCA Y CONTRATUERCA INOX; DOS ARANDELAS PLANAS DE ACERO; CILINDRO DEL TERMINAL CON GRASA PENETROX-FACOEL O CONTACTAL Y TAPÓN.</p> <p>EL TERMINAL SE RECUBRIRÁ CON CINTA PROTECCIÓN ANTICORROSIVA REF. 6700103</p>			MATERIAL	ALEACIÓN DE ALUMINIO Al-1050(A5)	TORNILLOS, TUERCAS Y CONTRATUERCAS	ACERO INOX. 18/8	DIMENSIONES DE LA PALA	90x38 mm	DIÁMETRO DE LOS TALADROS	13 mm	SEPARACIÓN EJES TALADROS	32 mm	CONEXIÓN A CABLE	PUNZONADO	INTENSIDAD EN RÉGIMEN PERMANENTE	430 A	ESPESOR ESTAÑADO TERMINALES	11 μm (mínimo)	RESTO DE CARACTERÍSTICAS Y DIMENSIONES Hoja 2	
MATERIAL	ALEACIÓN DE ALUMINIO Al-1050(A5)																			
TORNILLOS, TUERCAS Y CONTRATUERCAS	ACERO INOX. 18/8																			
DIMENSIONES DE LA PALA	90x38 mm																			
DIÁMETRO DE LOS TALADROS	13 mm																			
SEPARACIÓN EJES TALADROS	32 mm																			
CONEXIÓN A CABLE	PUNZONADO																			
INTENSIDAD EN RÉGIMEN PERMANENTE	430 A																			
ESPESOR ESTAÑADO TERMINALES	11 μm (mínimo)																			
RESTO DE CARACTERÍSTICAS Y DIMENSIONES Hoja 2																				
<b>Ensayos de calidad según norma:</b> UNE-21.021, UTE-C 68-800																				
<b>Usos a que va destinado:</b>  LÍNEAS SUBTERRANEAS MT PARA CABLE ALUMINIO DE 240 mm <sup>2</sup> INSTALACIÓN EXTERIOR																				
<b>Materiales aceptados:</b>  TRIMAR (TBEM-240) TEYDESA (CRAP-240E) FRAMATOME (YA240A2M12SGTN)																				
<b>DOCUMENTO: 6700102.DOC</b>																				
<b>REVISIÓN: F</b>	<b>Hoja 1 de 2</b>	<b>Fecha: 31/01/01</b>																		



ÚTILES PARA COMPRESIÓN:

**TRIMAR**

PRENSA: AMH 12U

MATRIZ: MP 240

PUNZÓN: UP 240

**TEYDESA**

PRENSA: NA120U

MATRIZ: UM-240

PUNZÓN: UP-240

**FRAMATOME**

PRENSA: Y-35 , Y-39

MATRIZ: MC4E

PUNZÓN: 4E

SECCIÓN	d	D	F	L
240 AI	19,5	32	64	190