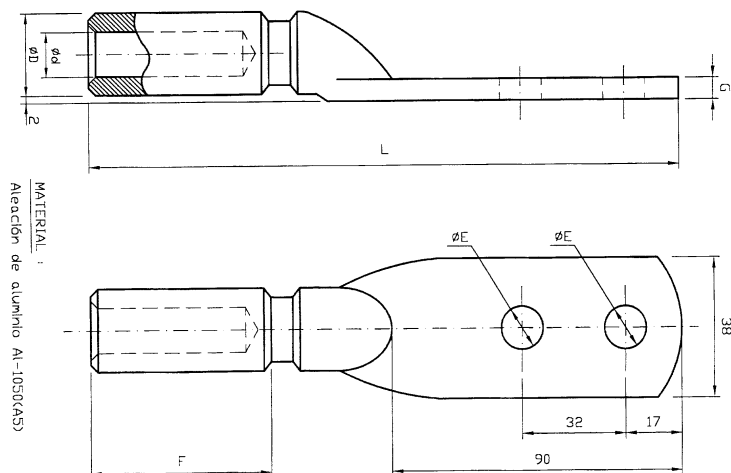
 DIRECCIÓN GENERAL DE DISTRIBUCIÓN Dirección de Explotación	ESPECIFICACIÓN TÉCNICA	Referencia:																		
	DISTRIBUCIÓN MT y BT	6700100																		
	Accesorios para redes subterráneas MT y BT																			
Descripción del Material: TERMINAL ALUMINIO ESTAÑADO MACIZO DE PALA RECTANGULAR CON DOBLE TALADRO PARA CABLE AISLADO DE 95 mm ² Al																				
Denominación codificada: TERMINAL PALA RECT. P/95 AL																				
Unidad de medida: PIEZA																				
Características Técnicas: <table style="width: 100%; border-collapse: collapse;"> <tr> <td style="width: 60%;">MATERIAL</td> <td>ALEACIÓN DE ALUMINIO Al-1050(A5)</td> </tr> <tr> <td>TORNILLOS, TUERCAS Y CONTRATUERCAS</td> <td>ACERO INOX. 18/8</td> </tr> <tr> <td>DIMENSIONES DE LA PALA</td> <td>90x38 mm</td> </tr> <tr> <td>DIÁMETRO DE LOS TALADROS</td> <td>13 mm</td> </tr> <tr> <td>SEPARACIÓN EJES TALADROS</td> <td>32 mm</td> </tr> <tr> <td>CONEXIÓN A CABLE</td> <td>PUNZONADO</td> </tr> <tr> <td>INTENSIDAD EN RÉGIMEN PERMANENTE</td> <td>260 A</td> </tr> <tr> <td>ESPESOR ESTAÑADO TERMINALES</td> <td>11 μm (mínimo)</td> </tr> <tr> <td colspan="2">RESTO DE CARACTERÍSTICAS Y DIMENSIONES Hoja 2</td> </tr> </table> <p>NOTA.- EL SUMINISTRO COMPRENDE: UN TERMINAL; DOS TORNILLOS DE ACERO INOXIDABLE DIN-933 (M12x35), PROVISTOS DE TUERCA Y CONTRATUERCA INOX; DOS ARANDELAS PLANAS DE ACERO; CILINDRO DEL TERMINAL CON GRASA PENETROX-FACOEL O CONTACTAL Y TAPÓN.</p> <p>EL TERMINAL SE RECUBRIRÁ CON CINTA PROTECCIÓN ANTICORROSIVA REF. 6700103</p>			MATERIAL	ALEACIÓN DE ALUMINIO Al-1050(A5)	TORNILLOS, TUERCAS Y CONTRATUERCAS	ACERO INOX. 18/8	DIMENSIONES DE LA PALA	90x38 mm	DIÁMETRO DE LOS TALADROS	13 mm	SEPARACIÓN EJES TALADROS	32 mm	CONEXIÓN A CABLE	PUNZONADO	INTENSIDAD EN RÉGIMEN PERMANENTE	260 A	ESPESOR ESTAÑADO TERMINALES	11 μm (mínimo)	RESTO DE CARACTERÍSTICAS Y DIMENSIONES Hoja 2	
MATERIAL	ALEACIÓN DE ALUMINIO Al-1050(A5)																			
TORNILLOS, TUERCAS Y CONTRATUERCAS	ACERO INOX. 18/8																			
DIMENSIONES DE LA PALA	90x38 mm																			
DIÁMETRO DE LOS TALADROS	13 mm																			
SEPARACIÓN EJES TALADROS	32 mm																			
CONEXIÓN A CABLE	PUNZONADO																			
INTENSIDAD EN RÉGIMEN PERMANENTE	260 A																			
ESPESOR ESTAÑADO TERMINALES	11 μm (mínimo)																			
RESTO DE CARACTERÍSTICAS Y DIMENSIONES Hoja 2																				
Ensayos de calidad según norma: UNE-21.021, UTE-C 68-800																				
Usos a que va destinado: <p>LÍNEAS SUBTERRANEAS MT PARA CABLE ALUMINIO DE 95 mm² INSTALACIÓN EXTERIOR</p>																				
Materiales aceptados: <p>TRIMAR (TBEM-95) TEYDESA (CRAP-95E) FRAMATOME (YA95A2M12SGTN)</p>																				
DOCUMENTO: 6700100.DOC																				
REVISIÓN: F	Hoja 1 de 2	Fecha: 31/01/01																		



ÚTILES PARA COMPRESIÓN:

TRIMAR

PRENSA: AMH 12U

MATRIZ: MP 95

PUNZÓN: UP 95

TEYDESA

PRENSA: NA120U

MATRIZ: UM-95

PUNZÓN: UP-95

FRAMATOME

PRENSA: Y-35 , Y-39

MATRIZ: MC1E

PUNZÓN: 1E

SECCIÓN	d	D	F	L
95 Al	12,5	20	47,5	170