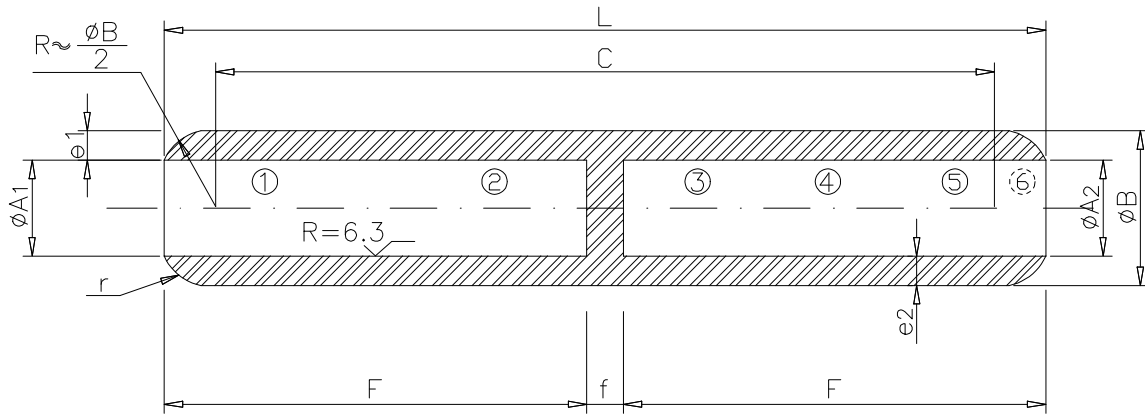
	<b>ESPECIFICACIÓN TÉCNICA</b>	Referencia:																		
	<b>DISTRIBUCIÓN MT y BT</b>	<b>6700088</b>																		
	<b>Accesorios para redes subterráneas MT y BT</b>	<b>GE NNZ036</b>																		
<b>Descripción del Material:</b> MANGUITO EMPALME DE REDUCCIÓN PARA CABLES DE ALUMINIO DE 150 mm <sup>2</sup> CON 80mm <sup>2</sup> ALMELEC																				
<b>Denominación codificada:</b> MANG. REDUC. BT AL 150/80 MM2 ALM																				
<b>Unidad de medida:</b> PIEZA																				
<b>Características Técnicas:</b> <table style="width: 100%; border: none;"> <tr> <td style="width: 50%;">MATERIAL</td> <td>ALUMINIO PURO</td> </tr> <tr> <td>CONEXIÓN LADO ALUMINIO</td> <td>PUNZONADO PROFUNDO</td> </tr> <tr> <td>MATRIZ</td> <td>MJ 2E</td> </tr> <tr> <td>PUNZÓN</td> <td>2E</td> </tr> <tr> <td>Nº DE PUNZONADOS</td> <td>2</td> </tr> <tr> <td>CONEXIÓN LADO ALMELEC</td> <td>COMPRESIÓN HEXAGONAL</td> </tr> <tr> <td>MATRIZ</td> <td>E215</td> </tr> <tr> <td>Nº DE ENTALLAS</td> <td>MÍNIMO 3</td> </tr> <tr> <td>DIMENSIONES</td> <td>Ver hoja 2</td> </tr> </table> <p>NOTA 1: LOS MANGUITOS SE SUMINISTRARÁN CON GRASA Y CORRESPONDIENTE TAPÓN EN AMBOS EXTREMOS.</p> <p>NOTA 2: LA MASILLA SEMICONDUCTORA PARA OBTURACIÓN DE LOS ALVEOLOS PRODUCIDOS EN LA OPERACIÓN DE LA UNIÓN – PUNZONADO PROFUNDO – SERÁ DE APORTACIÓN CONTRATISTA</p>			MATERIAL	ALUMINIO PURO	CONEXIÓN LADO ALUMINIO	PUNZONADO PROFUNDO	MATRIZ	MJ 2E	PUNZÓN	2E	Nº DE PUNZONADOS	2	CONEXIÓN LADO ALMELEC	COMPRESIÓN HEXAGONAL	MATRIZ	E215	Nº DE ENTALLAS	MÍNIMO 3	DIMENSIONES	Ver hoja 2
MATERIAL	ALUMINIO PURO																			
CONEXIÓN LADO ALUMINIO	PUNZONADO PROFUNDO																			
MATRIZ	MJ 2E																			
PUNZÓN	2E																			
Nº DE PUNZONADOS	2																			
CONEXIÓN LADO ALMELEC	COMPRESIÓN HEXAGONAL																			
MATRIZ	E215																			
Nº DE ENTALLAS	MÍNIMO 3																			
DIMENSIONES	Ver hoja 2																			
<b>Ensayos de calidad según norma:</b> GE NNZ036; UNE 21.021																				
<b>Usos a que va destinado:</b> PARA EMPALMAR CABLES BAJA TENSIÓN DE 150 mm <sup>2</sup> ALUMINIO Y 80 mm <sup>2</sup> ALMELEC, NO SOMETIDOS A TRACCIÓN MECÁNICA																				
<b>Materiales aceptados:</b> CEMBRE (MTMA 150-80 GC) FCI (Y4RR150A80A) ILARDIA (AMM 150-80) SOFAMEL (RJ2A-150/80) TEYDESA (MRJ2A-150/80A) TYCO [AMP/SIMEL (XN8S 150-70R)] UPRESA (OA4.150.80F)																				
<b>DOCUMENTO: 6700088DOC</b>																				
<b>REVISION: I</b>	<b>Hoja 1 de 4</b>	<b>Fecha: 16/01/04</b>																		



Orden de engastado ① ② ③ ④ ⑤ ⑥

⑥ En función del tipo de matriz que se utilice

**Nota** - La tolerancia del espesor de las cotas  $e_1$  y  $e_2$  será en todos los casos  $\pm 7\%$ .  
El tabique de separación  $f$  debe resistir un esfuerzo mínimo  $N$  al indicado para cada manguito de unión

SECCIÓN CONDUCTORES (mm <sup>2</sup> )	ØA <sub>1</sub> (mm)	ØA <sub>2</sub> (mm)	ØB (mm)	L (mm)	F (mm)	C (mm)	f (mm)	N (Newtons)
150 Al – 80 Alm	+0,1 15,5 -0	+0,1 12,5 -0	+0,15 25 -0,15	+0,5 133 -0,5	64 (mínimo)	115	4 (mínimo)	1200

**ÚTILES ENGASTADO (1/2)**

<b>CEMBRE</b>				
	<b>LADO 150 mm<sup>2</sup> AL</b>		<b>LADO 80 mm<sup>2</sup> Alm</b>	
<b>ÚTILES</b>	<b>OPCIÓN A</b>	<b>OPCIÓN B</b>	<b>OPCIÓN A</b>	<b>OPCIÓN B</b>
Prensa	HT131-UC	PO7000+RHU131C	HT131-UC	PO7000+RHU131C
Matriz	MVM-150	MVM-150	M215-C	M215-C
Punzón	PS130-150	PS130-150	-	-
Adaptador	AU130-150	AU130-150	-	-
Portapunzones	AC130-P	AC130-P	-	-

<b>FCI</b>				
	<b>LADO 150 mm<sup>2</sup> AL</b>		<b>LADO 80 mm<sup>2</sup> Alm</b>	
<b>ÚTILES</b>	<b>OPCIÓN A</b>	<b>OPCIÓN B</b>	<b>OPCIÓN A</b>	<b>OPCIÓN B</b>
Prensa	Y39E1E	Y35	Y39E1E	Y35
Matriz	MJ2E	U150A2N	U215BGE4T	U215BGE4T
Punzón	2E	-	-	-
Adaptador	-	-	-	-
Portapunzones	UIADP3	-	-	-

<b>ILARDIA</b>				
	<b>LADO 150 mm<sup>2</sup> AL</b>		<b>LADO 80 mm<sup>2</sup> Alm</b>	
<b>ÚTILES</b>	<b>OPCIÓN A</b>	<b>OPCIÓN B</b>	<b>OPCIÓN A</b>	<b>OPCIÓN B</b>
Prensa	PHH	-	PHH	-
Matriz	L 43150	-	35210 EXAG	-
Punzón	44150	-	-	-
Adaptador	L 1	-	41000	-
Portapunzones	42000	-	-	-

<b>SOFAMEL</b>				
	<b>LADO 150 mm<sup>2</sup> AL</b>		<b>LADO 80 mm<sup>2</sup> Alm</b>	
<b>ÚTILES</b>	<b>OPCIÓN A</b>	<b>OPCIÓN B</b>	<b>OPCIÓN A</b>	<b>OPCIÓN B</b>
Prensa	AMH-12U	BHP+12U	AMH-12U	BHP+12U
Matriz	MPP-MJ2E	MPP-MJ2E	ME-35210	ME-35210
Punzón	UP-44150	UP-44150	-	-
Adaptador	-	-	-	-
Portapunzones	P-UP	P-UP	-	-

**DOCUMENTO: 6700088DOC**

**ÚTILES ENGASTADO (2/2)**

<b>TEYDESA</b>				
	<b>LADO 150 mm<sup>2</sup> AL</b>		<b>LADO 80 mm<sup>2</sup> Alm</b>	
<b>ÚTILES</b>	<b>OPCIÓN A</b>	<b>OPCIÓN B</b>	<b>OPCIÓN A</b>	<b>OPCIÓN B</b>
Prensa	NA-120	NA-120U	NA-120	NA-120U
Matriz	BA-150	UMH-150	E-215	E-215
Punzón	-	UP-150	-	-
Adaptador	-	UA-150	-	3001
Portapunzones	-	2901	-	-

<b>TYCO</b>				
	<b>LADO 150 mm<sup>2</sup> AL</b>		<b>LADO 80 mm<sup>2</sup> Alm</b>	
<b>ÚTILES</b>	<b>OPCIÓN A</b>	<b>OPCIÓN B</b>	<b>OPCIÓN A</b>	<b>OPCIÓN B</b>
Prensa	789084-1	711913-1	789084-1	711913-1
Matriz	708667-1	708667-1	708665-1	708665-1
Punzón	710043-1	710043-1	710042-1	710042-1
Adaptador	710350-1	710350-1	710350-1	710350-1
Portapunzones	-	708786-1	-	708786-1

<b>UPRESA</b>				
	<b>LADO 150 mm<sup>2</sup> AL</b>		<b>LADO 80 mm<sup>2</sup> Alm</b>	
<b>ÚTILES</b>	<b>OPCIÓN A</b>	<b>OPCIÓN B</b>	<b>OPCIÓN A</b>	<b>OPCIÓN B</b>
Prensa	H130	UKH.300.2	UKH.300.2	H130
Matriz	30867	HSAC.25	HSAC.25.E	HSAC.25.E
Punzón	30394	-	-	-
Adaptador	30841	-	-	3841
Portapunzones	30842	-	-	-

**DOCUMENTO: 6700088DOC**