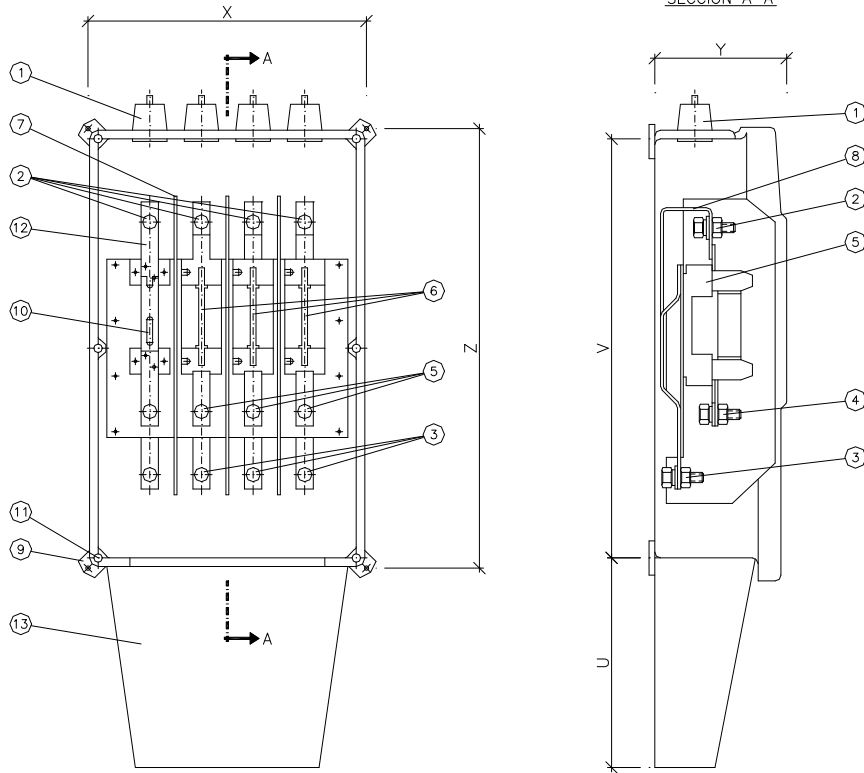
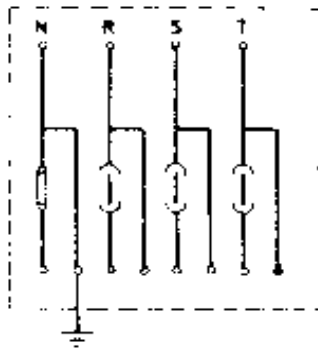
	ESPECIFICACIÓN TÉCNICA	Referencia:
	DISTRIBUCIÓN MT Y BT	6700034
	Cajas y cuadros para BT	GE CNL00300
Descripción del Material: CAJA DE SECCIONAMIENTO 400 A – SALIDA A CGP PARTE SUPERIOR – SALIDA LÍNEA DISTRIBUCIÓN PARTE INFERIOR		
Denominación codificada: CAJA SECC. 400 A – SALIDA A CGP SUPERIOR		
Unidad de medida: UNIDADES		
Características Técnicas:		
MATERIAL ENVOLVENTE	POLIESTER MAS FIBRA DE VIDRIO AUTOEXTINGUIBLE	
TENSIÓN ASIGNADA	500 V	
INTENSIDAD ASIGNADA	400 A	
TENSIÓN ENSAYO 50 Hz	5,25 kV (FASE-MASA)	
TENSIÓN ENSAYO ONDA TIPO RAYO	8 kV	
RESISTENCIA AISLAMIENTO	≥ 1000 Ω/V	
GRADO DE PROTECCIÓN	IP-43 (UNE 20324)	
GRADO DE PROTECCIÓN IMPACTOS	IK09 (UNE 50102)	
BASES 400 A TAMAÑO 2	UNE 60269 Y GE NNL01100	
INTENSIDAD CORTOCIRCUITO	≥ 20 kA	
SALIDA A CGP	Parte superior	
SALIDA LÍNEA DISTRIBUCIÓN	Parte inferior	
CARACTERÍSTICAS	Ver hojas 2 a 4	
RESTO DE CARACTERÍSTICAS	Ver Norma GE CNL00300	
NOTA: EN LA TAPA SE COLOCARÁ SEÑALIZACIÓN DE “ADVERTENCIA DE RIESGO ELÉCTRICO” AMYS AE-10 DE PVC ADHESIVA RESISTENTE A LA INTEMPERIE DE 0,1 mm DE ESPESOR Y EL SIGNO ENDESA.		
Ensayos de calidad según norma: GE CNL00300 GE NNL01100 UNE 20324 UNE 60269 UNE 50102		
Usos a que va destinado: LÍNEAS SUBTERRÁNEAS DE DISTRIBUCIÓN EN BAJA TENSIÓN		
Materiales Aceptados: BOXTAR (CGP-400/ED) CAHORS (446.154) CLAVED (CGPC-400C) CRADY (120785) HAZEMEYER (CGS-400) HIMEL (CS-400/EN)		
DOCUMENTO: 6700034.DOC		
REVISIÓN: 0	Hoja 1 de 4	Fecha: 24/11/04



ESQUEMA



FABRICANTES	DIMENSIONES (mm)				
	U	V	X	Y	Z
BOXTAR	-	584	292	155	435
CAHORS	200	560	277	158	580
CLAVED	225	543	343	161	543
CRADY	-	584	292	155	435
HAZEMEYER	158	540	360	163	565
HIMEL	-	623	235	163	560

NOTA: LA FORMA REPRESENTADA EN EL DIBUJO ES ORIENTATIVA

- 1 – Conos elásticos para admisión cables de fases y neutro tipo RV 0,6/1 kV de 1 x 240 mm² Al para salida a Caja General de Protección
- 2 – Tornillo insertado inox. de M10 (fases y neutro), con tuerca y arandela plana inoxidable y arandela elástica, para salida a Caja General de Protección
- 3 – Tornillo insertado inox. de M10 (fase y neutro), con tuerca y arandela plana inoxidable y arandela elástica, para entrada de línea
- 4 – Tornillo insertado inox. de M10 (fases y neutro), con tuerca y arandela plana inoxidable y arandela elástica, para salida de línea
- 5 – Bases para cortacircuitos fusibles de cuchillas tamaño 2 (400A) según UNE EN 60.269 Superficies de contacto tipo “omega” o “lira”
- 6 – Cuchillas de Cu 20 x 6 mm como mínimo
- 7 – Separadores aislantes
- 8 – Pletina de Cu 150 mm² como mínimo para fases
- 9 – Orejas de fijación con agujero de 7 mm Ø u otro sistema de fijación que garantice el principio de doble aislamiento
- 10 – Pletina para neutro amovible por tornillería con puente de Cu de una sección mínima de la mitad que la pletina para fases
- 11 – Cierre de tapa por tornillos imperdibles con cabeza en forma de triángulo equilátero de 11 mm de lado, provistos de agujero de 2 mm Ø para precintar. Además dispondrá de dispositivos para su condenamiento por candado
- 12 – Tornillo de M8 para conexión de p. a t. del neutro con terminal de pala
- 13 – Botella partida practicable, que deberá cumplir el grado de protección requerido, así como las admisiones de los cables máximos mencionados. **(opcional)**

GENERALIDADES

La caja de seccionamiento deberá permitir en su parte inferior la fijación del canal de cables de protección.

La disposición de entrada y salida de cables será tal que permita la conexión de los mismos sin necesidad de ser enhebrados, a través de la base de la caja.

La fabricación debe preveer también el montaje mural saliente.

Dispondrán de un sistema en el que la tapa en posición abierta quede unida al cuerpo de la caja sin que entorpezca la realización de los trabajos en el interior.

Deberán permitir una ventilación suficiente del equipo eléctrico para evitar posibles condensaciones.

Las dimensiones indicadas en la hoja nº 2 no podrán ser modificadas si previamente no han sido comunicadas y aceptadas por GRUPO ENDESA.

En la parte inferior de la tapa deberá indicarse:

Fabricante – Símbolo de doble aislamiento – Año de fabricación – Tensión e Intensidad asignadas.

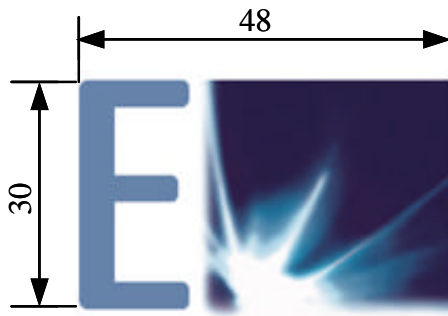
DOCUMENTO: 6700034.DOC

REVISIÓN: 0

Hoja 3 de 4

Fecha: 24/11/04

SIGNO ENDESA



COLORES PARA LA IMAGEN



Pantone 281
100% c - 75% m - 55% b

Pantone 306
73% c - 13% y

COLORES PARA LAS LETRAS



Pantone 645
60% c - 27% m - 20% b