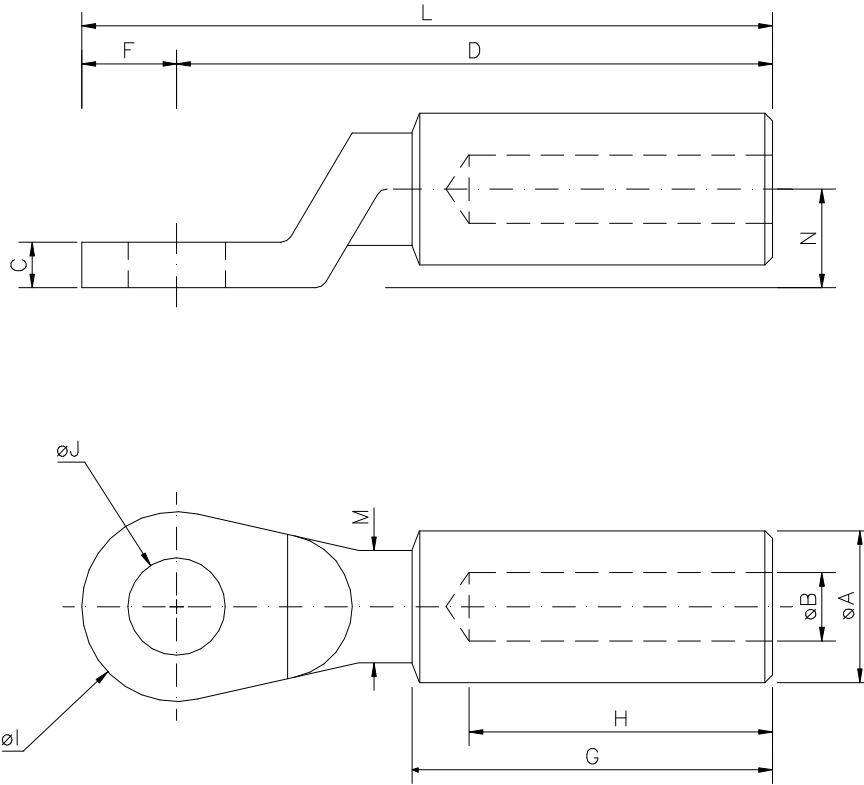
	ESPECIFICACIÓN TÉCNICA	Referencia:																		
	DISTRIBUCIÓN MT Y BT	6700011																		
	Terminales redes subterráneas BT	GE NNZ014																		
Descripción del Material: TERMINAL ALUMINIO MACIZO ESTAÑADO PARA CABLE DE ALUMINIO DE 95 mm ² Y TALADRO EN PALA DE 12,8 mm DIÁMETRO																				
Denominación codificada: TERM. CABLE 95 MM ² AL 12,8 MM DIÁMETRO																				
Unidad de medida: PIEZA																				
Características Técnicas: <table style="width: 100%; border-collapse: collapse;"> <tr> <td style="width: 60%;">MATERIAL BARRA</td> <td>ALUMINIO MACIZO A5 ó A7</td> </tr> <tr> <td>ESPEOR ESTAÑADO ELECTROLÍTICO</td> <td>15 mm (MÍNIMO)</td> </tr> <tr> <td>CONEXIÓN A CONDUCTOR</td> <td>PUNZONADO PROFUNDO</td> </tr> <tr> <td>Nº DE PUNZONADOS</td> <td>2</td> </tr> <tr> <td>INTENSIDAD MÁXIMA</td> <td>260 A (t = 70° C)</td> </tr> <tr> <td>LÍMITE TÉRMICO</td> <td>9,5 kA (t = 180° C 1s)</td> </tr> <tr> <td>TALADRO DE LA PALA</td> <td>12,8 mm diámetro</td> </tr> <tr> <td>DIMENSIONES</td> <td>VER HOJA 2</td> </tr> <tr> <td>ÚTILES ENGASTADO</td> <td>VER HOJA 3</td> </tr> </table> <p style="margin-top: 20px;">NOTA: EL CILINDRO DEL TERMINAL ESTARÁ RELLENO UN MÍNIMO DEL 20% DE SU CAPACIDAD CON GRASA NEUTRA Y TAPONADO PARA EVITAR SU SALIDA</p>			MATERIAL BARRA	ALUMINIO MACIZO A5 ó A7	ESPEOR ESTAÑADO ELECTROLÍTICO	15 mm (MÍNIMO)	CONEXIÓN A CONDUCTOR	PUNZONADO PROFUNDO	Nº DE PUNZONADOS	2	INTENSIDAD MÁXIMA	260 A (t = 70° C)	LÍMITE TÉRMICO	9,5 kA (t = 180° C 1s)	TALADRO DE LA PALA	12,8 mm diámetro	DIMENSIONES	VER HOJA 2	ÚTILES ENGASTADO	VER HOJA 3
MATERIAL BARRA	ALUMINIO MACIZO A5 ó A7																			
ESPEOR ESTAÑADO ELECTROLÍTICO	15 mm (MÍNIMO)																			
CONEXIÓN A CONDUCTOR	PUNZONADO PROFUNDO																			
Nº DE PUNZONADOS	2																			
INTENSIDAD MÁXIMA	260 A (t = 70° C)																			
LÍMITE TÉRMICO	9,5 kA (t = 180° C 1s)																			
TALADRO DE LA PALA	12,8 mm diámetro																			
DIMENSIONES	VER HOJA 2																			
ÚTILES ENGASTADO	VER HOJA 3																			
Ensayos de calidad según norma: UNE-21.021 CEI 1238-1 GE NNZ014																				
Usos a que va destinado: LÍNEAS DE BAJA TENSIÓN. TERMINACIONES PARA CABLE DE ALUMINIO CON AISLAMIENTO SECO, PARA INSTALACIÓN INTERIOR LÍNEAS SUBTERRÁNEAS DE MEDIA TENSIÓN. TERMINACIONES PARA CABLE DE ALUMINIO CON AISLAMIENTO SECO PARA INSTALCIÓN INTERIOR																				
Materiales Aceptados: CEMBRE (ASE95-M12) F.C.I. (Y4A95AM12) NILED (TA-95) SOFAMEL S.A. – TRIMAR (TDC-S 95) TEYDESA (CAB-95)																				
DOCUMENTO: 6700011.DOC																				
REVISIÓN: K	Hoja 1 de 4	Fecha: 24/11/04																		



CONDUCTOR	DIMENSIONES Y TOLERANCIAS (mm)											
	A(*)	B(*)	C	D	F	G	H(*)	I	J(*)	L	M(*)	N(*)
Al 95 mm ²	-0,13	-0,2	-0	-2,5	-0,2	-0,5		-1,0	-0,3	-6		
	20	12,5	6	75	12,5	47,5	40	26	12,8	91	14,8	11
	+0,13	+0,12	+1,5	+3,5	+0,2	+0,5	mínimo	+0,1	+0,3	+2	máximo	mínimo

(*) Nota : Dimensiones y tolerancias de las cotas A, B, H, J, M y N basados en la norma C-33-090-1, en sus anexos A y C

ÚTILES ENGASTADO

CEMBRE		
ÚTILES	OPCIÓN A	OPCIÓN B
Prensa	HT131-UC	PO7000+RHU131-C
Matriz	MV-95	MV-95
Punzón	PS130-95/E	PS130-95/E
Adaptador	AU130-150	AU130-150
Portapunzones	---	---

F.C.I.		
ÚTILES	OPCIÓN A	OPCIÓN B
Prensa	Y35	Y39E1E
Matriz	U95A1E	MC1E
Punzón	---	1E
Adaptador	---	UIADP3

NILED		
ÚTILES	OPCIÓN A	OPCIÓN B
Prensa	PH-12U	---
Matriz	M-95	---
Punzón	P-95	---
Adaptador	---	---

ÚTILES ENGASTADO

SOFAMEL S.A - TRIMAR		
ÚTILES	OPCIÓN A	OPCIÓN B
Prensa	AMH-12C	AMH-12U
Matriz	PP95/12C	MP 43095
Punzón		UP 44095
Adaptador	---	P-UP

TEYDESA		
ÚTILES	OPCIÓN A	OPCIÓN B
Prensa	NA-120	NA-120 U
Matriz	BA-95	UM-95
Punzón	---	UP-95
Adaptador	---	UA-150