



**INDICE**

<b>1</b>	<b>OBJETO .....</b>	<b>3</b>
<b>2</b>	<b>CAMPO DE APLICACIÓN.....</b>	<b>3</b>
<b>3</b>	<b>CARACTERÍSTICAS CONSTRUCTIVAS .....</b>	<b>3</b>
<b>3.1</b>	<b>Material .....</b>	<b>3</b>
<b>3.2</b>	<b>Acabado superficial.....</b>	<b>3</b>
<b>4</b>	<b>TIPOS DE TERMINALES .....</b>	<b>3</b>
<b>5</b>	<b>CARACTERÍSTICAS DIMENSIONALES .....</b>	<b>4</b>
<b>5.1</b>	<b>Terminal para conductor de 50 mm<sup>2</sup> Al .....</b>	<b>4</b>
<b>5.2</b>	<b>Terminal para conductor de 95 mm<sup>2</sup> Al .....</b>	<b>5</b>
<b>5.3</b>	<b>Terminal para conductor de 150 mm<sup>2</sup> Al .....</b>	<b>6</b>
<b>5.4</b>	<b>Terminal para conductor de 240 mm<sup>2</sup> Al .....</b>	<b>7</b>
<b>5.5</b>	<b>Terminal para conductor de 400 mm<sup>2</sup> Al .....</b>	<b>8</b>
<b>5.6</b>	<b>Terminal para conductor de aluminio – acero LA-30 .....</b>	<b>9</b>
<b>5.7</b>	<b>Terminal para conductor de aluminio – acero LA-56 .....</b>	<b>10</b>
<b>5.8</b>	<b>Terminal para conductor de aluminio – acero LA-110.....</b>	<b>11</b>
<b>5.9</b>	<b>Terminal para conductor de aluminio – acero LA-180.....</b>	<b>12</b>
<b>5.10</b>	<b>Terminal para conductor de aluminio – acero LARL-78.....</b>	<b>13</b>
<b>5.11</b>	<b>Terminal para conductor de aluminio – acero LARL-125E .....</b>	<b>14</b>
<b>5.12</b>	<b>Terminal para conductor de aluminio – acero LARL-145E .....</b>	<b>15</b>
<b>5.13</b>	<b>Marcas .....</b>	<b>16</b>
<b>6</b>	<b>TECNOLOGÍA DE LA UNIÓN TERMINAL – CONDUCTOR.....</b>	<b>16</b>
<b>6.1</b>	<b>Terminales para 50 – 95 – 150 – 240 y 400 mm<sup>2</sup> de Al .....</b>	<b>16</b>
<b>6.2</b>	<b>Terminales para LA-30 – LA-56 – LA-110 - LA-180 – LARL 78 – LARL 125E y LARL 145E .....</b>	<b>16</b>
<b>7</b>	<b>CARACTERÍSTICAS ELÉCTRICAS .....</b>	<b>17</b>
<b>7.1</b>	<b>Terminales para conductores de aluminio.....</b>	<b>17</b>
<b>7.2</b>	<b>Terminales para conductores de aluminio – acero .....</b>	<b>18</b>

ÁMBITO:  
DIRECCIÓN GENERAL DE DISTRIBUCIÓN

APROBADA POR:

EDITADA EN: DICIEMBRE 2001  
REVISADA EN: OCTUBRE 2002

DIRECCIÓN DE EXPLOTACIÓN Y CALIDAD DE SUMINISTRO



**endesa distribución**  
Dirección de Explotación y  
Calidad de Suministro

**NORMA GE NNZ015**  
**TERMINALES RECTOS DE ALEACIÓN**  
**DE ALUMINIO PARA CONDUCTORES**  
**DE ALUMINIO Y ALUMINIO - ACERO**  
**- INSTALACIÓN EXTERIOR -**

NNZ01500.DOC

2ª Edición

Hoja 2 de 21

<b>8</b>	<b>ENSAYOS .....</b>	<b>18</b>
<b>8.1</b>	<b>Ensayos eléctricos .....</b>	<b>19</b>
<b>8.2</b>	<b>Ensayos mecánicos.....</b>	<b>20</b>
<b>8.3</b>	<b>Ensayos de corrosión.....</b>	<b>20</b>
<b>9</b>	<b>DOCUMENTOS DE REFERENCIA .....</b>	<b>20</b>
	<b>ANEXO – ESPECIFICACIONES TÉCNICAS CORPORATIVAS ASOCIADAS.....</b>	<b>21</b>

ÁMBITO:  
DIRECCIÓN GENERAL DE DISTRIBUCIÓN

APROBADA POR:

EDITADA EN: DICIEMBRE 2001  
REVISADA EN: OCTUBRE 2002

DIRECCIÓN DE EXPLOTACIÓN Y CALIDAD DE SUMINISTRO

## 1 OBJETO

La presente norma tiene por objeto definir las características constructivas y los ensayos que deben satisfacer los terminales rectos de aleación de aluminio para conductores de aluminio y de aluminio - acero.

## 2 CAMPO DE APLICACIÓN

El campo de aplicación de los terminales recogidos en este documento se establece para conductores de aluminio y de aluminio – acero tanto para redes subterráneas como aéreas en **instalación exterior**.

Los terminales para **instalación interior** quedan recogidos en la norma GE NNZ014.

## 3 CARACTERÍSTICAS CONSTRUCTIVAS

### 3.1 Material

El material a partir del cual estarán constituidos los terminales objeto de esta norma será el siguiente :

- barra maciza de aluminio clase A5 (EN AW-1050A) o A7 (EN AW-1070A) según Norma EN 573-3

### 3.2 Acabado superficial

El acabado superficial de los terminales constará de las siguientes operaciones :

- tratamiento previo - acordado y autorizado por Grupo ENDESA - que garantice la perfecta adherencia del estañado
- estañado electrolítico , espesor mínimo 15 µm

El interior del cilindro - cañón - donde deba introducirse el conductor irá relleno un mínimo del 20% de su capacidad de grasa neutra antihumedad y para evitar su salida se suministrará debidamente taponado.

## 4 TIPOS DE TERMINALES

En función de la sección del conductor a utilizar se distinguen los siguientes :

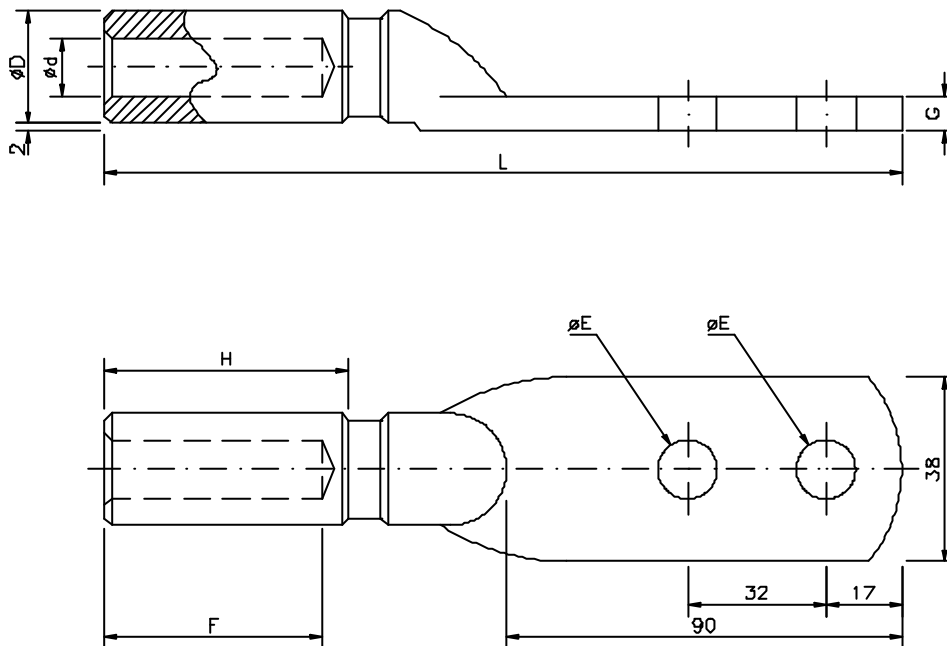
- terminal para conductor de 50 mm<sup>2</sup> Al
- terminal para conductor de 95 mm<sup>2</sup> Al
- terminal para conductor de 150 mm<sup>2</sup> Al
- terminal para conductor de 240 mm<sup>2</sup> Al
- terminal para conductor de 400 mm<sup>2</sup> Al
- terminal para conductor de aluminio – acero LA-30
- terminal para conductor de aluminio – acero LA-56

- terminal para conductor de aluminio – acero LA-110
- terminal para conductor de aluminio – acero LA-180
- terminal para conductor de aluminio – acero LARL-78
- terminal para conductor de aluminio – acero LARL-125E
- terminal para conductor de aluminio – acero LARL-145E

## 5 CARACTERÍSTICAS DIMENSIONALES

### 5.1 Terminal para conductor de 50 mm<sup>2</sup> Al

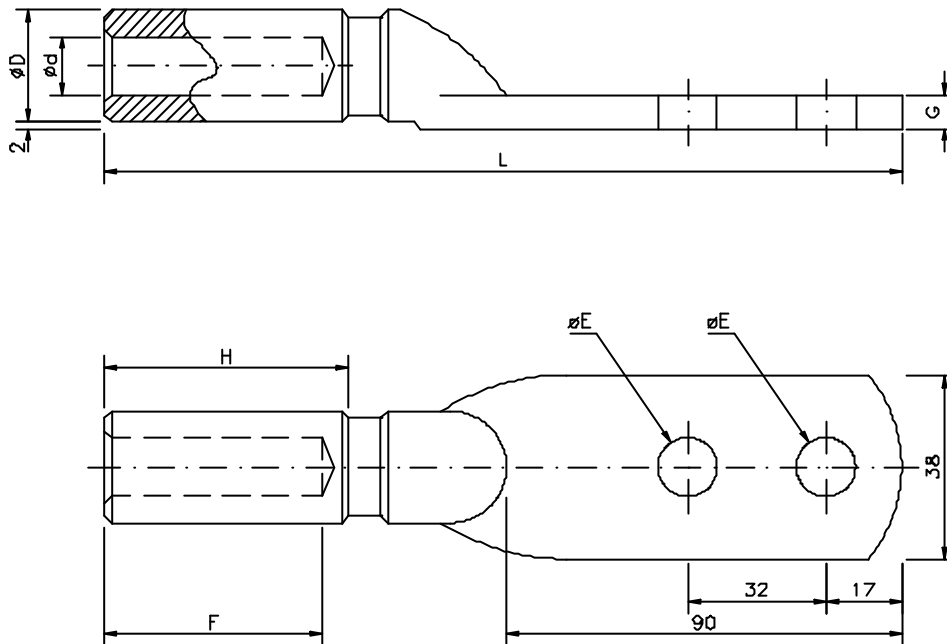
El terminal para conductor de 50 mm<sup>2</sup> de aluminio responderá al siguiente diseño y dimensiones :



CONDUCTOR	DIMENSIONES Y TOLERANCIAS (mm)						
	d	D	E	F	G	H	L
Al 50 mm <sup>2</sup>	9	20	13	+3,5	+0,5	47,5	170
				44	8		
				-0	-0		

### 5.2 Terminal para conductor de 95 mm<sup>2</sup> Al

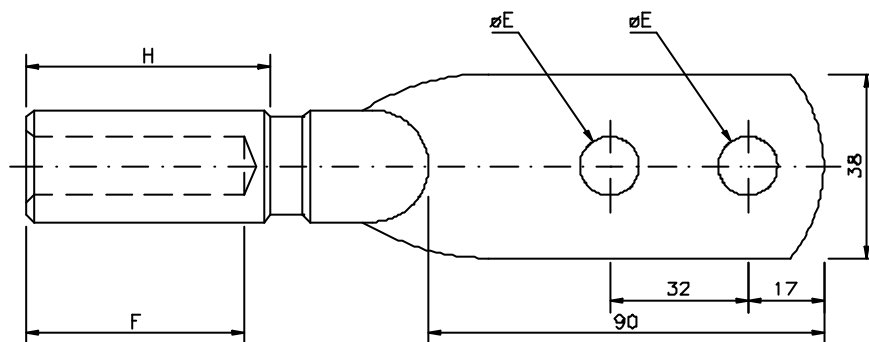
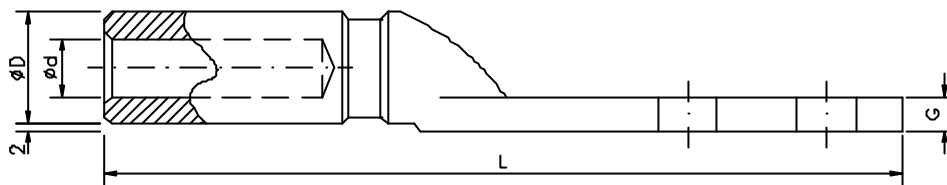
El terminal para conductor de 95 mm<sup>2</sup> de aluminio responderá al siguiente diseño y dimensiones :



CONDUCTOR	DIMENSIONES Y TOLERANCIAS (mm)						
	d	D	E	F	G	H	L
Al 95 mm <sup>2</sup>	12,5	20	13	+3,5	+0,5	47,5	170
				44	8		
				-0	-0		

### 5.3 Terminal para conductor de 150 mm<sup>2</sup> Al

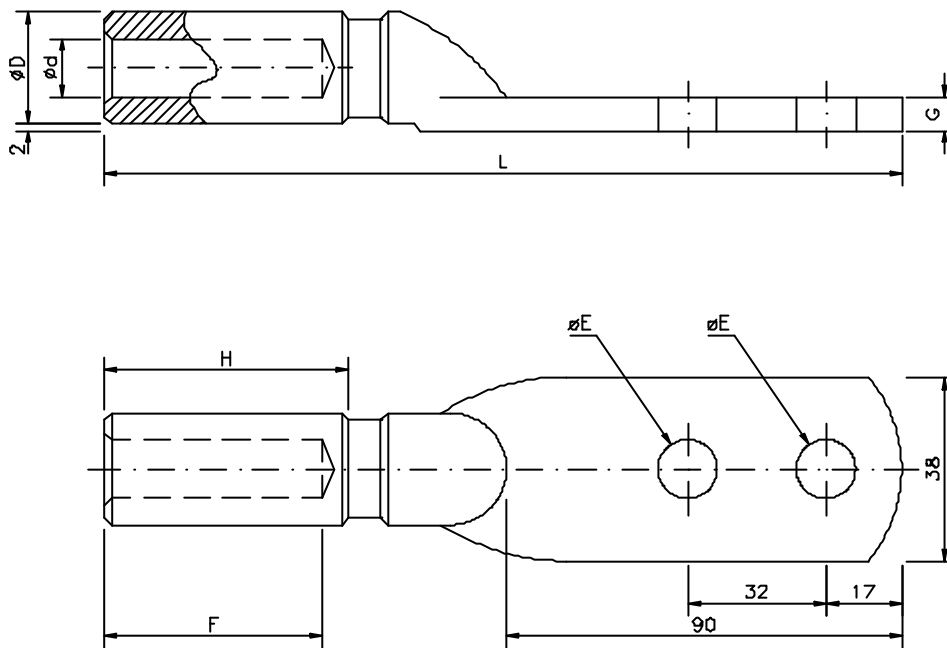
El terminal para conductor de 150 mm<sup>2</sup> de aluminio responderá al siguiente diseño y dimensiones :



CONDUCTOR	DIMENSIONES Y TOLERANCIAS (mm)						
	d	D	E	F	G	H	L
Al 150 mm <sup>2</sup>	15,5	25	13	+3,5	+0,5	64	190
				60,5	11		
				-0	-0		

#### 5.4 Terminal para conductor de 240 mm<sup>2</sup> Al

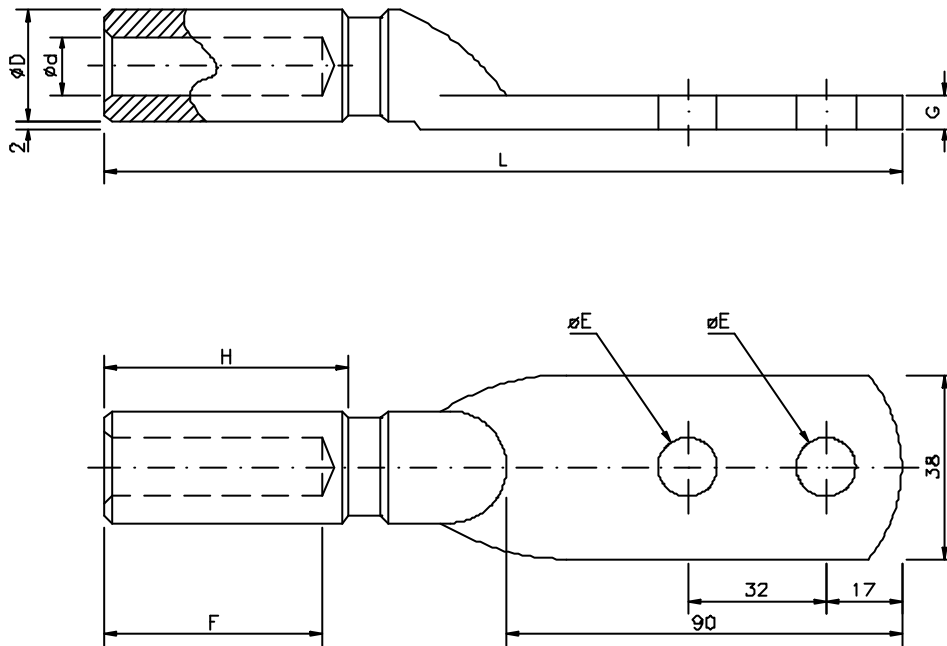
El terminal para conductor de 240 mm<sup>2</sup> de aluminio responderá al siguiente diseño y dimensiones :



CONDUCTOR	DIMENSIONES Y TOLERANCIAS (mm)						
	d	D	E	F	G	H	L
Al 240 mm <sup>2</sup>	19,5	32	13	+3,5	+0,5	64	190
				60,5	13		
				-0	-0		

### 5.5 Terminal para conductor de 400 mm<sup>2</sup> Al

El terminal para conductor de 400 mm<sup>2</sup> de aluminio responderá al siguiente diseño y dimensiones :

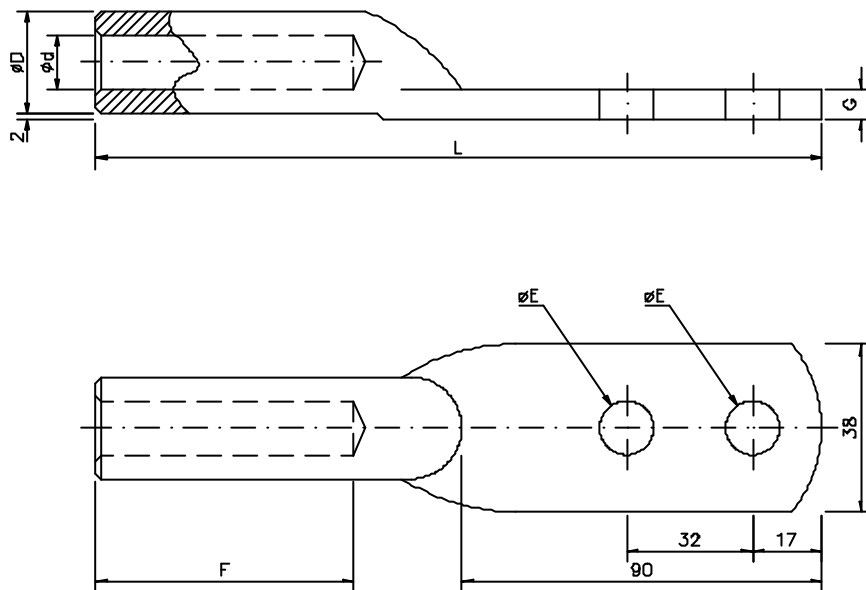


CONDUCTOR	DIMENSIONES Y TOLERANCIAS (mm)						
	d	D	E	F	G	H	L
Al 400 mm <sup>2</sup>	26	36	13	+3,5	+0,5	90	210
				86,5	14		
				-0	-0		



**5.6 Terminal para conductor de aluminio – acero LA-30**

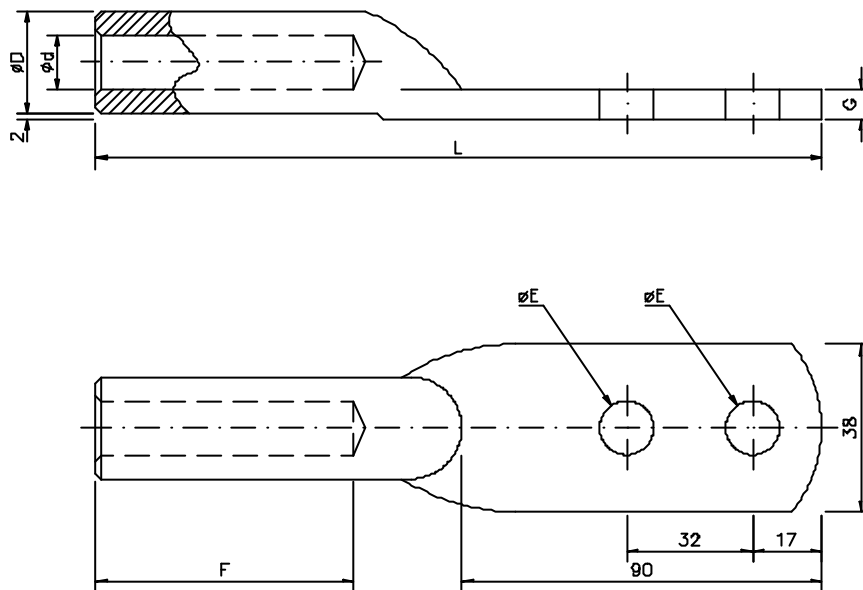
El terminal para el conductor de aluminio – acero LA-30 responderá al siguiente diseño y dimensiones :



CONDUCTOR	DIMENSIONES Y TOLERANCIAS (mm)					
	d	D	E	F	G	L
LA-30 mm <sup>2</sup>	7,6	20	13	+3,5	+0,5	160
				-0	-0	

**5.7 Terminal para conductor de aluminio – acero LA-56**

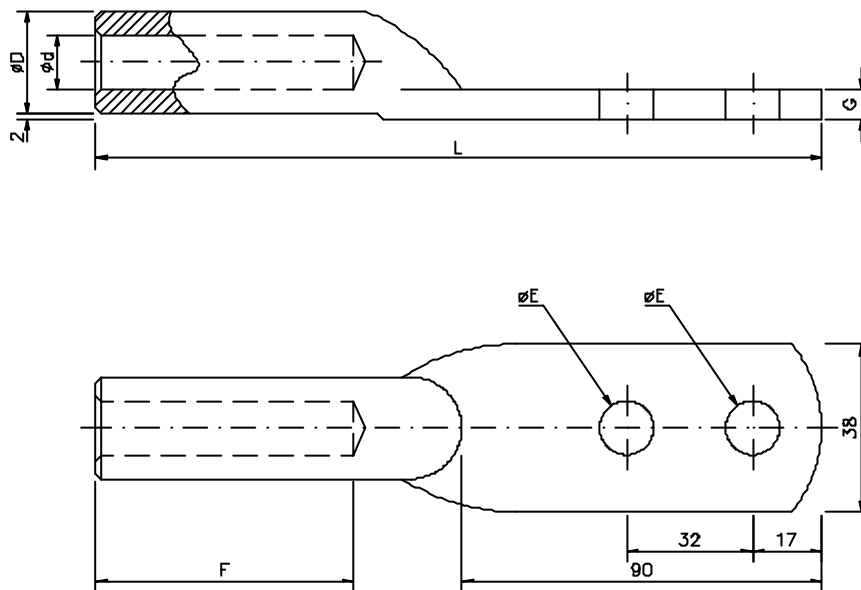
El terminal para el conductor de aluminio – acero LA-56 responderá al siguiente diseño y dimensiones :



CONDUCTOR	DIMENSIONES Y TOLERANCIAS (mm)					
	d	D	E	F	G	L
LA-56 mm <sup>2</sup>	10	20	13	+3,5	+0,5	160
				-0	-0	

**5.8 Terminal para conductor de aluminio – acero LA-110**

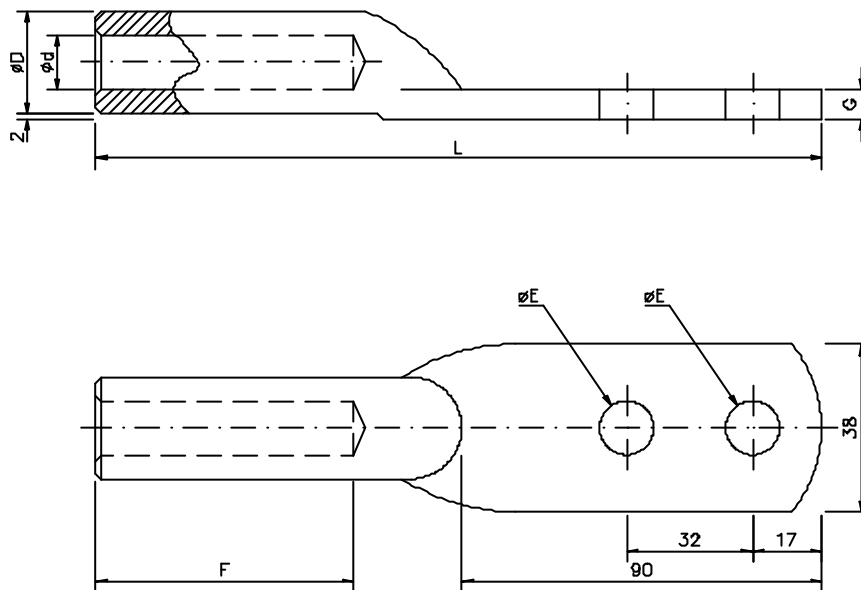
El terminal para el conductor de aluminio – acero LA-110 responderá al siguiente diseño y dimensiones :



CONDUCTOR	DIMENSIONES Y TOLERANCIAS (mm)					
	d	D	E	F	G	L
LA-110 mm <sup>2</sup>	14,5	25	13	60 <sup>+3,5</sup> <sub>-0</sub>	11 <sup>+0,5</sup> <sub>-0</sub>	170

**5.9 Terminal para conductor de aluminio – acero LA-180**

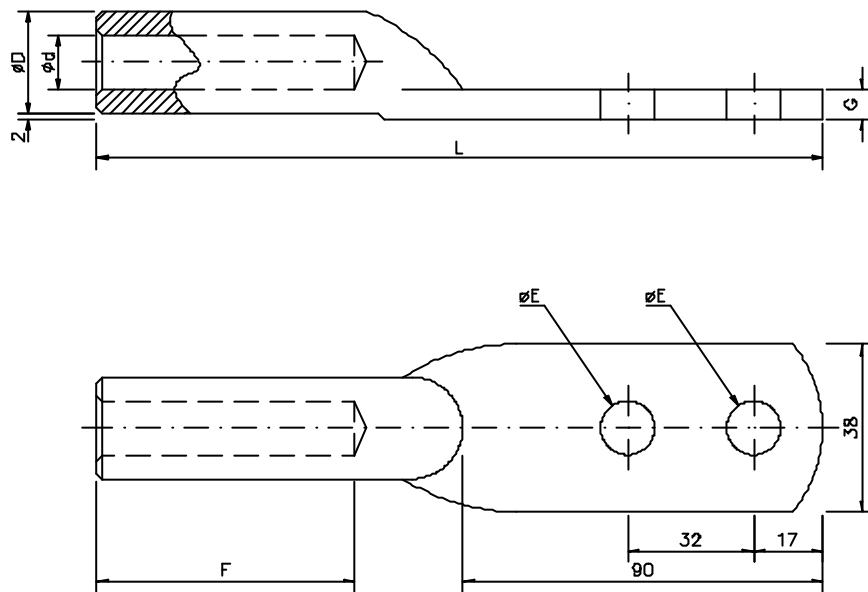
El terminal para el conductor de aluminio – acero LA-180 responderá al siguiente diseño y dimensiones :



CONDUCTOR	DIMENSIONES Y TOLERANCIAS (mm)					
	d	D	E	F	G	L
LA-180 mm <sup>2</sup>	18,3	32	13	64 <sup>+3,5</sup> -0	13 <sup>+0,5</sup> -0	170

**5.10 Terminal para conductor de aluminio – acero LARL-78**

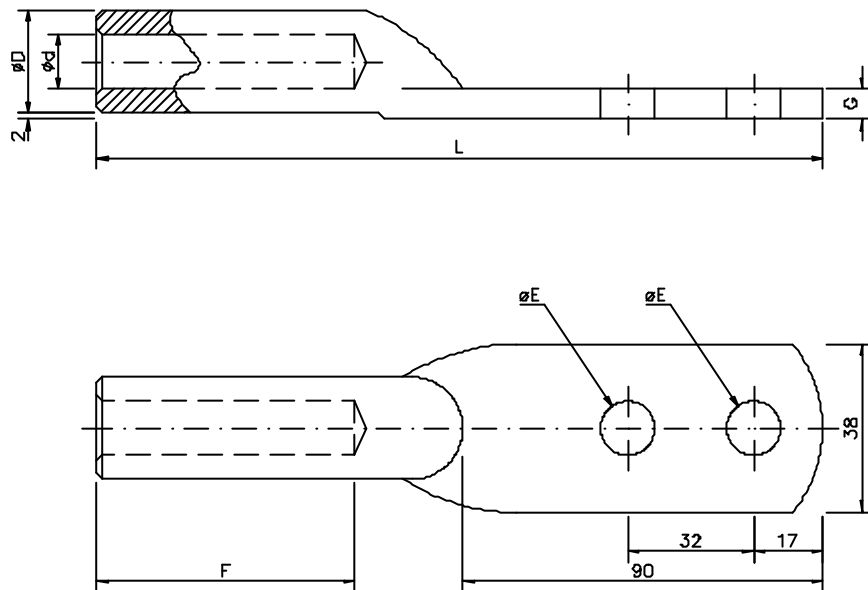
El terminal para el conductor de aluminio – acero recubierto de aluminio LARL-78 responderá al siguiente diseño y dimensiones :



CONDUCTOR	DIMENSIONES Y TOLERANCIAS (mm)					
	d	D	E	F	G	L
LARL-78 mm <sup>2</sup>	12	20	13	+3,5	+0,5	+5
				-0	-0	-5

**5.11 Terminal para conductor de aluminio – acero LARL-125E**

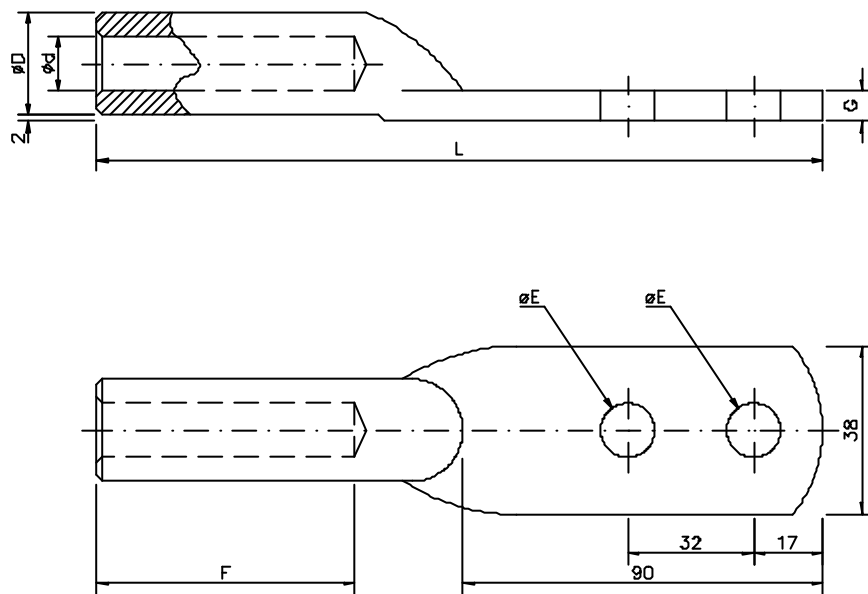
El terminal para el conductor de aluminio – acero recubierto de aluminio LARL-125E responderá al siguiente diseño y dimensiones :



CONDUCTOR	DIMENSIONES Y TOLERANCIAS (mm)					
	d	D	E	F	G	L
LARL-125E mm <sup>2</sup>	15	25	13	+3,5	+0,5	+5
				-0	-0	-5

**5.12 Terminal para conductor de aluminio – acero LARL-145E**

El terminal para el conductor de aluminio – acero recubierto de aluminio LARL-145E responderá al siguiente diseño y dimensiones :



CONDUCTOR	DIMENSIONES Y TOLERANCIAS (mm)					
	d	D	E	F	G	L
LARL-145E mm <sup>2</sup>	16,5	25	13	+3,5	+0,5	+5
				-0	-0	-5

### 5.13 Marcas

Todos los terminales llevarán marcado de forma indeleble y fácilmente legible los siguientes datos :

- marca o nombre del fabricante
- sección del cable asociado
- referencia del fabricante
- número lote de fabricación
- referencia matriz a utilizar

Estas marcas deberán ser visibles una vez efectuada la operación de conexión y situado el terminal en posición de servicio.

Asimismo , también se apreciarán en las cavidades resultantes de la operación de punzonado profundo las marcas - dejadas por el punzón - que en función de la sección del terminal se relacionan a continuación :

- |                                |    |
|--------------------------------|----|
| - terminal 50 mm <sup>2</sup>  | 1E |
| - terminal 150 mm <sup>2</sup> | 2E |
| - terminal 240 mm <sup>2</sup> | 4E |
| - terminal 400 mm <sup>2</sup> | 4E |

Otras marcas que deberán llevar los terminales serán aquellas que indiquen y posicionen la matriz , tanto en tecnología de punzonado profundo como en compresión exagonal , para que la operación de la conexión terminal - conductor se realice correctamente.

## 6 TECNOLOGÍA DE LA UNIÓN TERMINAL – CONDUCTOR

### 6.1 Terminales para 50 – 95 – 150 – 240 y 400 mm<sup>2</sup> de Al

El sistema de conexión del terminal con el conductor responderá a lo siguiente :

- |                        |                    |
|------------------------|--------------------|
| - tecnología           | punzonado profundo |
| - número de punzonados | 2                  |

### 6.2 Terminales para LA-30 – LA-56 – LA-110 – LA-180 – LARL 78 – LARL 125E y LARL 145E

El sistema de conexión del terminal con el conductor responderá a lo siguiente :

- |  |                     |
|--|---------------------|
| - tecnología                                     | compresión exagonal |
| - nº de entallas LA-30 y LA-56                   | 3                   |
| - nº de entallas LA-110 y LA-180                 | 4                   |
| - nº de entallas LARL-78 , LARL-125E y LARL-145E | 4                   |



## 7 CARACTERÍSTICAS ELÉCTRICAS

Todos los terminales soportarán como mínimo - sin deformación ni anomalía alguna - las intensidades máximas admisibles asignadas y de cortocircuito admisibles de los conductores a los que van asociados.

### 7.1 Terminales para conductores de aluminio

En los terminales para conductores de aluminio las intensidades de cortocircuito admisibles para diferentes tiempos de duración del cortocircuito, de acuerdo con el criterio que se indica en la norma UNE 20435-2, serán las señaladas a continuación:

Sección del conductor Al (mm <sup>2</sup> )	Duración del cortocircuito (kA)		
	0,1 s	0,2 s	1,0 s
50	14,7	10,1	4,6
95	27,9	19,2	8,8
150	44,1	30,4	13,9
240	70,5	48,7	22,3
400	117,6	81,2	37,2

Para el ensayo correspondiente deberá escogerse el valor más desfavorable de los citados anteriormente.

Las intensidades máximas admisibles asignadas a los conductores serán las que recoge la Tabla 8 de la norma UNE 20435-2, en el bien entendido que para el ensayo que corresponda se escogerá el valor máximo que para cada una de las secciones se indica independientemente de la tensión nominal del cable, tipo de instalación y configuración de los cables - tres cables unipolares juntos o un cable trifásico - .

Esta consideración se transforma en el siguiente cuadro:

Sección del conductor Al (mm <sup>2</sup> )	Intensidad máxima admisible (A)
50	180
95	260
150	330
240	430
400	550

## 7.2 Terminales para conductores de aluminio – acero

En los terminales para conductores de aluminio – acero ( tipo LA ) las intensidades de cortocircuito admisibles , para los mismos tiempos de duración del cortocircuito que se han señalado para los cables de aluminio , serán las indicadas a continuación :

Tipo de conductor (Al-Ac)	Duración del cortocircuito (kA)		
	0,1 s	0,2 s	1,0 s
LA-30	15	10,5	4,5
LA-56	26	18	8
LA-110	54	38	17
LA-180	75	53	23
LARL-78	38	26	11
LARL-125E	64	45	19
LARL-145E	67	47	20

Para el ensayo correspondiente deberá escogerse el valor más desfavorable de los citados anteriormente.

Las intensidades máximas admisibles asignadas a los conductores serán las que recoge el siguiente cuadro, en el bien entendido que para el ensayo que corresponda se escogerá el valor máximo que para cada una de las secciones se indica independientemente de la tensión nominal y tipo de instalación.

Tipo de conductor (Al-Ac)	Intensidad máxima admisible (A)
LA-30	130
LA-56	180
LA-110	314
LA-180	400
LARL-78	246
LARL-125E	330
LARL-145E	350

## 8 ENSAYOS

Como requisito previo el fabricante deberá demostrar que dispone de un sistema de calidad que cumple con lo indicado en la Norma UNE-EN ISO 9001.

Una vez comprobado el sistema de calidad los ensayos a satisfacer por estos terminales se agrupan en :

- eléctricos
- mecánicos
- de corrosión

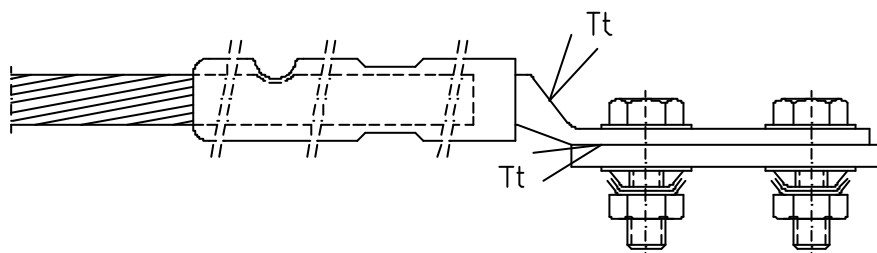
Cualquier modificación sobre los que a continuación se indican deberá ser acordado previamente entre fabricante y Grupo ENDESA.

### 8.1 Ensayos eléctricos

Los ensayos eléctricos serán los que recoge la norma CEI 1238-1:1993 y que a continuación se señalan :

- 6 Ensayos eléctricos
- 6.1 Instalación
- 6.1.1 Conectores de unión y terminales
- 6.2 Medidas
- 6.2.1 Medidas de la resistencia eléctrica
- 6.2.2 Medidas de temperatura
- 6.3 Ensayos de ciclos térmicos
- 6.3.1 Primer ciclo térmico - apartado a)
- 6.3.2 Segundo ciclo térmico
- 6.3.3 Ciclos térmicos sucesivos - clase A
- 6.3.4 Ensayos de cortocircuito
- 6.4 Evaluación de los resultados
- 6.5 Prescripciones

La situación de las sondas termométricas en los terminales a ensayar será la que se indica en la figura que sigue :



**Nota** - El ensayo que se describe en " 6.1.1 Conectores de unión y terminales " se efectuará teniendo en cuenta las siguientes observaciones :

- el circuito de ensayo será el que indica la figura b) del citado apartado
- las pletinas de unión serán de cobre desnudo sin estañar
- la sección de estas pletinas será la misma que la del conductor del terminal a ensayar
- la tornillería ( tornillo – tuerca – arandelas ) a utilizar será de acero inoxidable , de M10 , su par de apriete será de 69 Nm. Dispondrá de arandelas elásticas sin contratuerca de seguridad
- la superficie de contacto entre los terminales y las pletinas de cobre deberá estar perfectamente limpia sin ningún tipo de grasa

## 8.2 Ensayos mecánicos

Los ensayos mecánicos a superar serán los señalados en la norma CEI 1238-1:1993 y que se indican seguidamente :

- 7 Ensayos mecánicos
- 7.1 Método
- 7.2 Prescripciones

## 8.3 Ensayos de corrosión

Los ensayos de corrosión se realizaran de acuerdo con la norma UNE 21021-83 , siendo los apartados de aplicación los siguientes :

- 8.3 Ensayo de corrosión
- 8.3.1 Número de muestras
- 8.3.2 Preparación y posición de las piezas durante los ensayos
- 8.3.3 Realización de los ensayos
- 8.3.3.1 Modo operatorio
- 8.3.3.2 Resultados

**Nota** - Además de las muestras escogidas para ensayo , deberán ensayarse simultáneamente tres montajes de terminales unidos a pletina de cobre desnudo sin estañar y tres montajes de terminales de igual sección unidos entre sí. La tornillería a emplear para las uniones será como la descrita anteriormente y las superficies de contacto estarán perfectamente limpias sin ningún tipo de grasa. Los terminales objeto de este ensayo simultaneo deberán incorporar un tramo - 200 mm - del conductor que les corresponda correctamente engastado.

## 9 DOCUMENTOS DE REFERENCIA

- Norma CEI 1238 -1:93
- Norma EN 573-3
- Norma UNE-EN ISO 9001
- Norma UNE 20435 – 2
- Norma UNE 21021
- Norma C-33-090



**ANEXO – ESPECIFICACIONES TÉCNICAS CORPORATIVAS ASOCIADAS**

<b>REFERENCIA</b>	<b>DENOMINACIÓN CODIFICADA</b>
6700099	TERMINAL PALA RECT. P/50 AL
6700100	TERMINAL PALA RECT. P/95 AL
6700101	TERMINAL PALA RECT. P/150 AL
6700102	TERMINAL PALA RECT. P/240 AL
6700340	TERMINAL BIMETL. PALA RECT. P/400 AL
6700095	TERMINAL BIMETAL. PALA RECTA P/LA-30
6700096	TERMINAL BIMETAL. PALA RECTA P/LA-56
6700097	TERMINAL BIMETAL. PALA RECTA P/LA-110
6700098	TERMINAL BIMETAL. PALA RECTA P/LA-180
6703071	TERM. RECTO BIMET. PALA RECTA. LARL-78
6703631	TERM. RECTO BIMET. PALA RECTA. LARL-125E
6703632	TERM. RECTO BIMET. PALA RECTA. LARL-145E