



endesa distribución
Dirección de Explotación y
Calidad de Suministro

NORMA GE NNZ014

TERMINALES RECTOS DE ALEACIÓN
DE ALUMINIO PARA CONDUCTORES
DE ALUMINIO Y DE ALMELEC
- INSTALACIÓN INTERIOR -

NNZ01400.DOC

2ª Edición

Hoja 1 de 14

INDICE

1	OBJETO	2
2	CAMPO DE APLICACIÓN.....	2
3	CARACTERÍSTICAS CONSTRUCTIVAS	2
3.1	Material	2
3.2	Acabado superficial	2
4	TIPOS DE TERMINALES	2
5	CARACTERÍSTICAS DIMENSIONALES	3
5.1	Terminal para conductor de 50 mm ² Al	3
5.2	Terminal para conductor de 95 mm ² Al	4
5.3	Terminal para conductor de 150 mm ² Al	5
5.4	Terminal para conductor de 240 mm ² Al	6
5.5	Terminal para conductor de 400 mm ² Al	7
5.6	Terminal para conductor de 54,6 mm ² de Almelec	8
5.7	Terminal para conductor de 80mm ² de Almelec	9
5.8	Marcas	10
6	TECNOLOGÍA DE LA UNIÓN TERMINAL – CONDUCTOR.....	10
6.1	Terminales para 50 – 95 – 150 – 240 y 400 mm ² de Al	10
6.2	Terminales para 54,6 y 80 mm ² de Almelec.....	10
7	CARACTERÍSTICAS ELÉCTRICAS	11
8	ENSAYOS	12
8.1	Ensayos eléctricos	12
8.2	Ensayos mecánicos.....	13
8.3	Ensayos de corrosión.....	13
9	DOCUMENTOS DE REFERENCIA	13
	ANEXO – ESPECIFICACIONES TÉCNICAS CORPORATIVAS ASOCIADAS.....	14

ÁMBITO:
DIRECCIÓN GENERAL DE DISTRIBUCIÓN

EDITADA EN: MARZO 2002
REVISADA EN: NOVIEMBRE 2002

APROBADA POR:

DIRECCIÓN DE EXPLOTACIÓN Y CALIDAD DE SUMINISTRO

1 OBJETO

La presente norma tiene por objeto definir las características constructivas y los ensayos que deben satisfacer los terminales rectos de aleación de aluminio para conductores de aluminio y de almelec.

2 CAMPO DE APLICACIÓN

El campo de aplicación de los terminales recogidos en este documento se establece para conductores de aluminio y de almelec - aluminio + magnesio + silicio - tanto para redes subterráneas como aéreas en **instalación interior**.

Los terminales para **instalación exterior** quedan recogidos en la norma GE NNZ015.

3 CARACTERÍSTICAS CONSTRUCTIVAS

3.1 Material

El material a partir del cual estarán constituidos los terminales objeto de esta norma será el siguiente :

- barra maciza de aluminio clase A5 (EN AW-1050A) o A7 (EN AW-1070A) según Norma EN 573-3

3.2 Acabado superficial

El acabado superficial de los terminales constará de las siguientes operaciones :

- tratamiento previo - acordado y autorizado por Grupo ENDESA - que garantice la perfecta adherencia del estañado
- estañado electrolítico , espesor mínimo 15 μm

El interior del cilindro - cañón - donde deba introducirse el conductor irá relleno un mínimo del 20% de su capacidad de grasa neutra antihumedad y para evitar su salida se suministrará debidamente taponado.

4 TIPOS DE TERMINALES

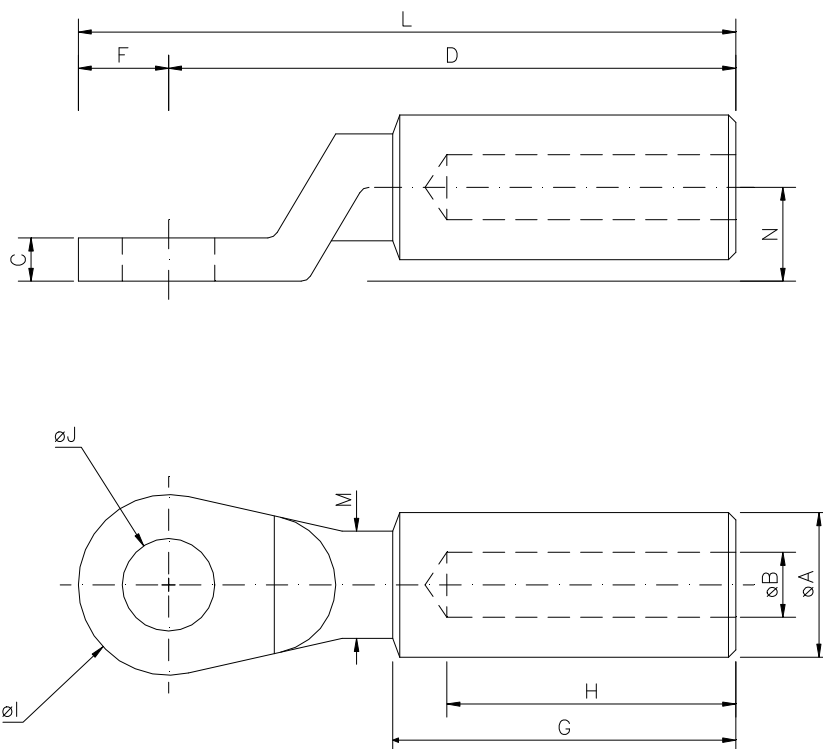
En función de la sección del conductor a utilizar se distinguen los siguientes :

- terminal para conductor de 50 mm^2 Al
- terminal para conductor de 95 mm^2 Al
- terminal para conductor de 150 mm^2 Al
- terminal para conductor de 240 mm^2 Al
- terminal para conductor de 400 mm^2 Al
- terminal para conductor de 54,6 mm^2 Almelec
- terminal para conductor de 80 mm^2 Almelec

5 CARACTERÍSTICAS DIMENSIONALES

5.1 Terminal para conductor de 50 mm² Al

El terminal para conductor de 50 mm² de aluminio responderá al siguiente diseño y dimensiones :

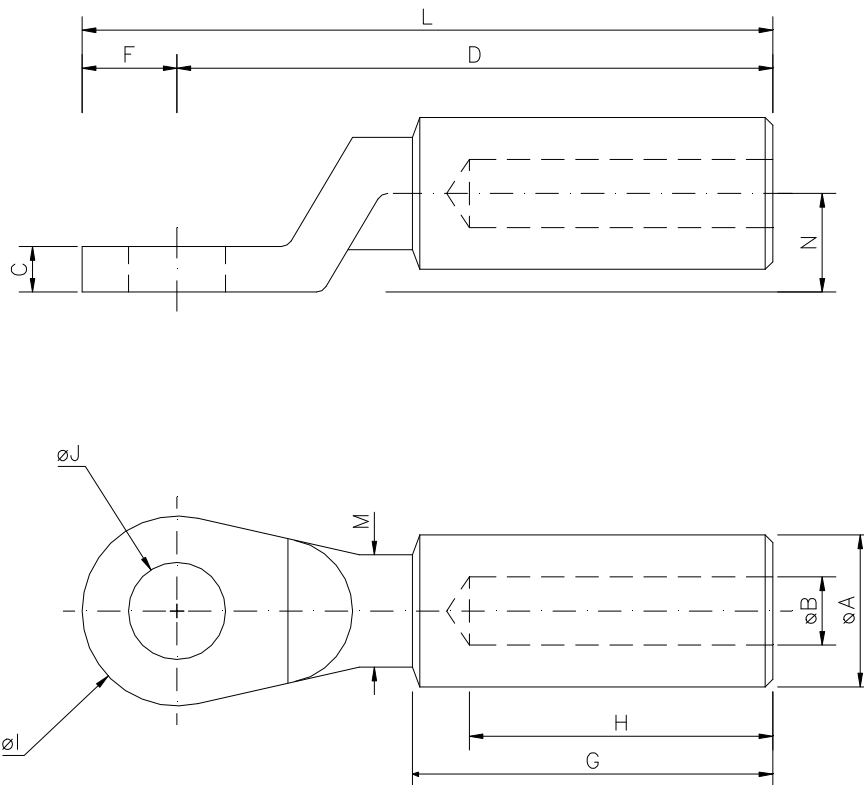


CONDUCTOR	DIMENSIONES Y TOLERANCIAS (mm)											
	A(*)	B(*)	C	D	F	G	H(*)	I	J(*)	L	M(*)	N(*)
Al 50 mm ²	-0,13	-0,2	-0	-2,5	-0,2	-0,5		-1,0	-0,3	-6		
	20	9	6	75	12,5	47,5	40	26	12,8	91	14,8	11
	+0,13	+0,12	+1,5	+3,5	+0,2	+0,5	mínimo	+0,1	+0,3	+2	máximo	mínimo

(*) Nota : Dimensiones y tolerancias de las cotas A, B, H, J, M y N basados en la norma C-33-090-1, en sus anexos A y C

5.2 Terminal para conductor de 95 mm² Al

El terminal para conductor de 95 mm² de aluminio responderá al siguiente diseño y dimensiones :

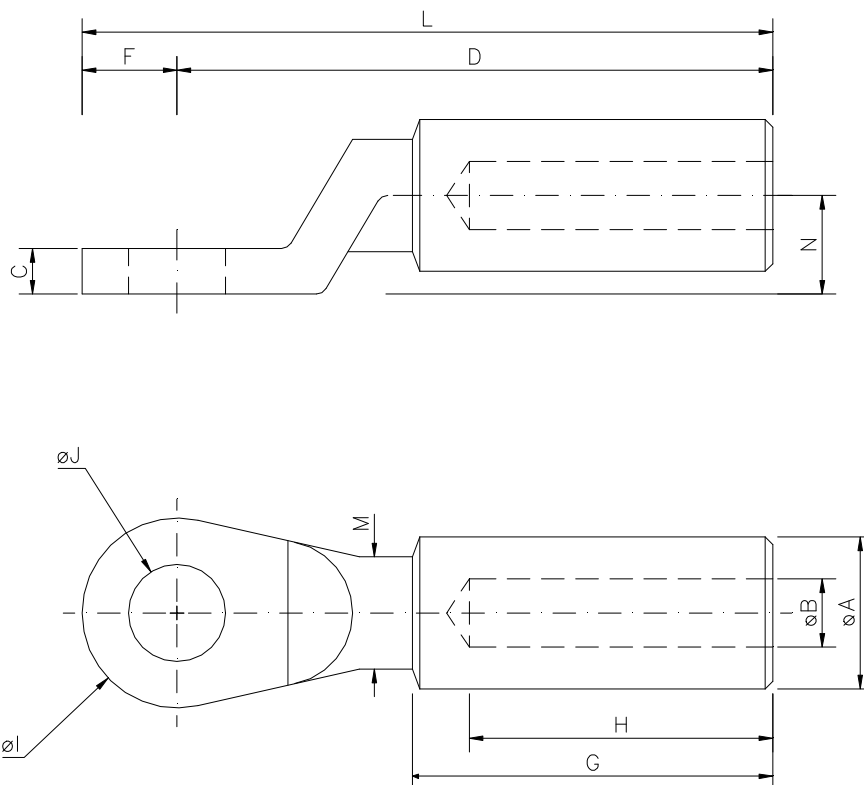


CONDUCTOR	DIMENSIONES Y TOLERANCIAS (mm)											
	A(*)	B(*)	C	D	F	G	H(*)	I	J(*)	L	M(*)	N(*)
Al 95 mm ²	-0,13	-0,2	-0	-2,5	-0,2	-0,5		-1,0	-0,3	-6		
	20	12,5	6	75	12,5	47,5	40	26	12,8	91	14,8	11
	+0,13	+0,12	+1,5	+3,5	+0,2	+0,5	mínimo	+0,1	+0,3	+2	máximo	mínimo

(*) Nota : Dimensiones y tolerancias de las cotas A, B, H, J, M y N basados en la norma C-33-090-1, en sus anexos A y C

5.3 Terminal para conductor de 150 mm² Al

El terminal para conductor de 150 mm² de aluminio responderá al siguiente diseño y dimensiones :

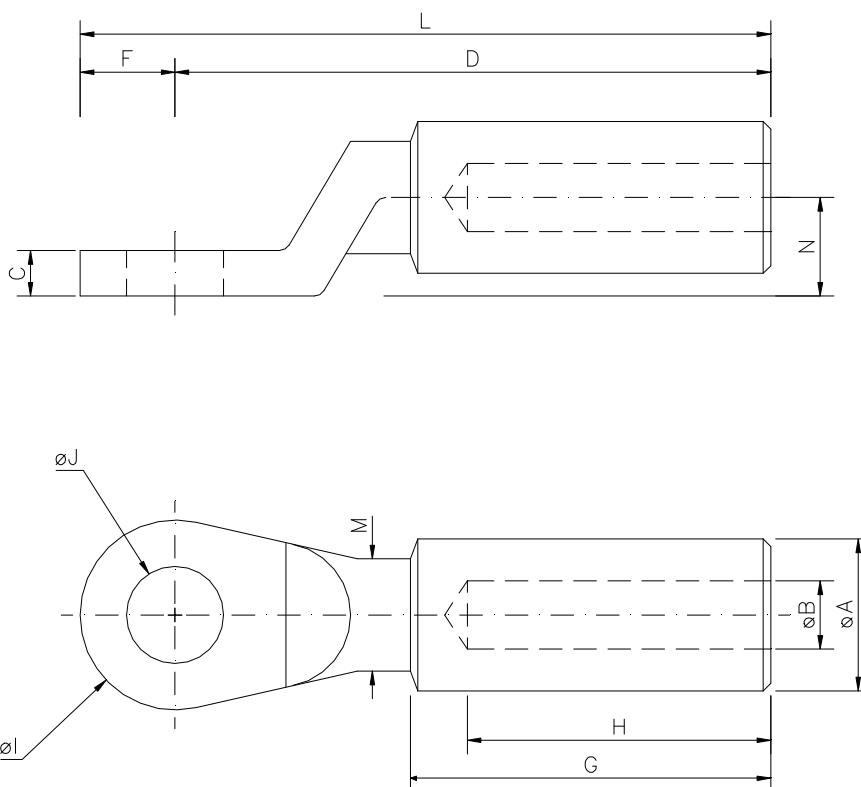


CONDUCTOR	DIMENSIONES Y TOLERANCIAS (mm)											
	A(*)	B(*)	C	D	F	G	H(*)	I	J(*)	L	M(*)	N(*)
Al 150 mm ²	-0,13	-0,2	-0	-1,5	-0,2	-0,5		-0,1	-0,3	-4		
	25	15,5	8	95	15	64	55,5	30	12,8	110	18,8	13
	+0,13	+0,12	+1,5	+3,5	+0,2	+0,5	mínimo	+0,1	+0,3	+2	máximo	mínimo

(*) Nota : Dimensiones y tolerancias de las cotas A, B, H, J, M y N basados en la norma C-33-090-1, en sus anexos A y C

5.4 Terminal para conductor de 240 mm² Al

El terminal para conductor de 240 mm² de aluminio responderá al siguiente diseño y dimensiones :

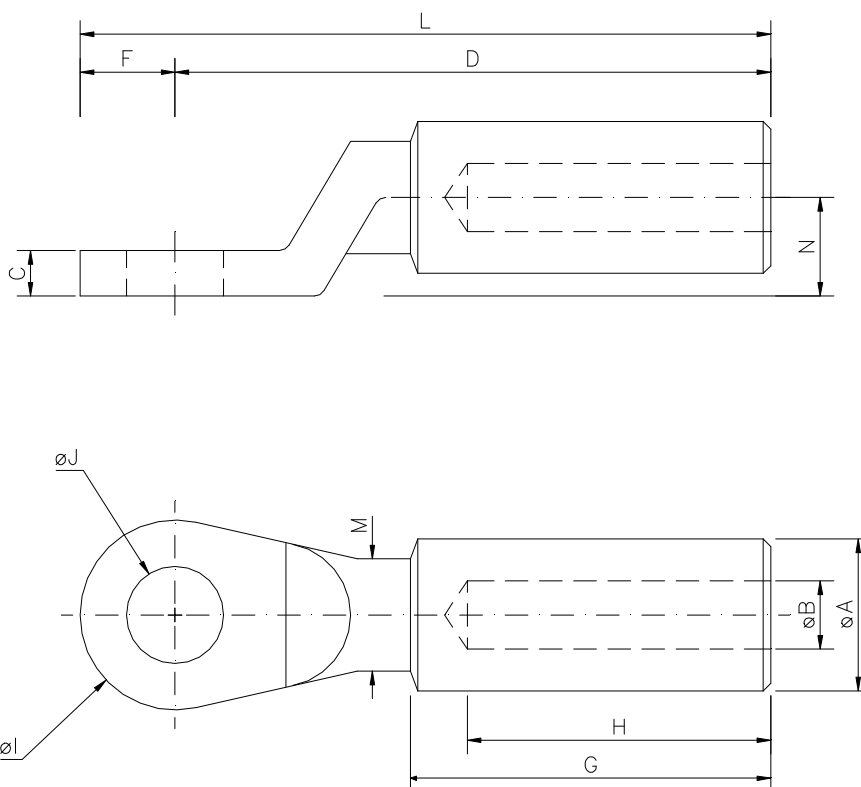


CONDUCTOR	DIMENSIONES Y TOLERANCIAS (mm)											
	A(*)	B(*)	C	D	F	G	H(*)	I	J(*)	L	M(*)	N(*)
Al 240 mm ²	-0,16	-0,2	-0	-1,5	-0,5	-0,5		-1,0	-0,3	-4		
	32	19,5	9	99	18	64	55,5	36	12,8	117	23,8	17
	+0,16	+0,12	+2,6	+3,5	+0,2	+0,5	mínimo	+0,1	+0,3	+2	máximo	mínimo

(*) Nota : Dimensiones y tolerancias de las cotas A, B, H, J, M y N basados en la norma C-33-090-1, en sus anexos A y C

5.5 Terminal para conductor de 400 mm² Al

El terminal para conductor de 400 mm² de aluminio responderá al siguiente diseño y dimensiones :

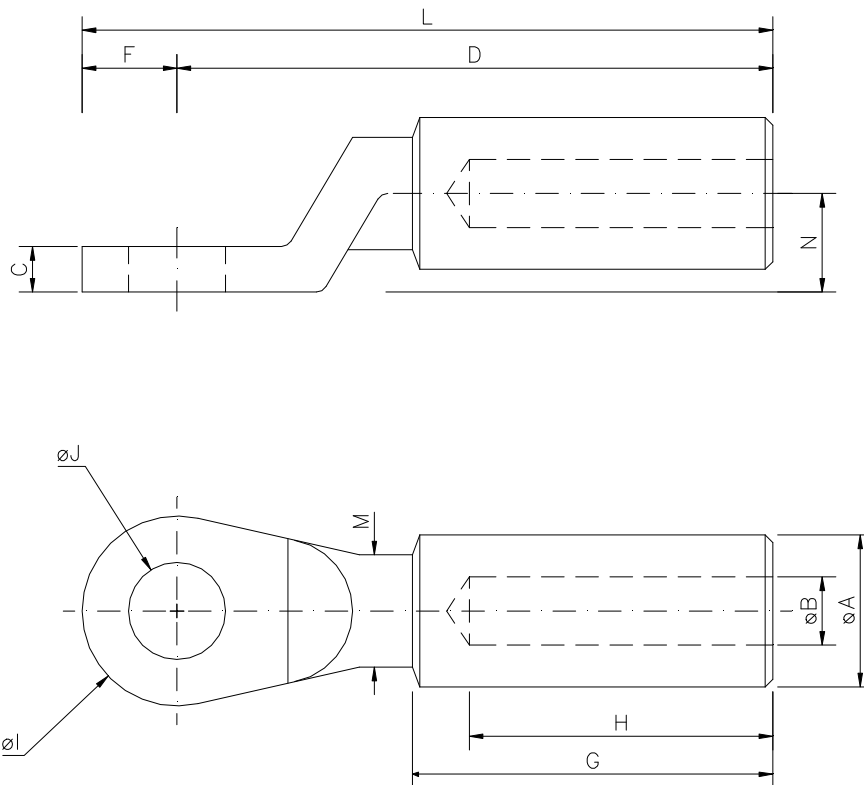


CONDUCTOR	DIMENSIONES Y TOLERANCIAS (mm)											
	A(*)	B(*)	C	D	F	G	H(*)	I	J(*)	L	M(*)	N(*)
Al 400 mm ²	-0,16	-0,2	-0	-1,5	-0,2	-0,5		-0,1	-0,3	-4		
	40	26	12,5	145	20	100	89	40	13	165	28	21
	+0,16	+0,12	+1,5	+3,5	+0,2	+0,5	mínimo	+0,1	+0,3	+2	máximo	mínimo

(*) Nota : Dimensiones y tolerancias de las cotas A, B, H, J, M y N basados en la norma C-33-090-1, en sus anexos A y C

5.6 Terminal para conductor de 54,6 mm² de Almelec

El terminal para el conductor de 54,6 mm² de Almelec responderá al siguiente diseño y dimensiones :

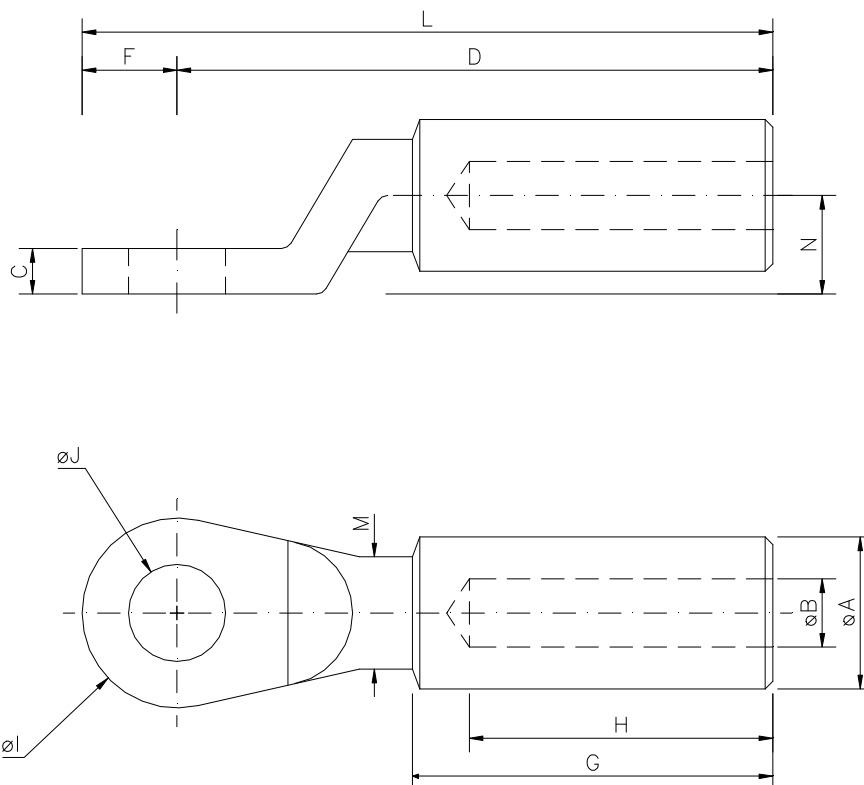


CONDUCTOR	DIMENSIONES Y TOLERANCIAS (mm)											
	A(*)	B	C	D	F	G	H(*)	I	J(*)	L	M(*)	N(*)
Alm 54,6 mm ²	-0,13	-0,3	-0	-7,5	-0,5	-0,5		-1,1	-0,3	-2,5		
	20	10	6	79,5	13	52,5	40	26	12,8	92,5	14,8	11
	+0,13	+0,3	+1,5	+3,5	+0,2	+0,5	mínimo	+0,1	+0,3	+3,5	máximo	mínimo

(*) Nota : Dimensiones y tolerancias de las cotas A, H, J, M y N basados en la norma C-33-090-1, en sus anexos A y C

5.7 Terminal para conductor de 80mm² de Almelec

El terminal para el conductor de 80 mm² de Almelec responderá al siguiente diseño y dimensiones :



CONDUCTOR	DIMENSIONES Y TOLERANCIAS (mm)											
	A(*)	B	C	D	F	G	H(*)	I	J(*)	L	M(*)	N(*)
Alm 80 mm ²	-0,13	-0,5	-0	-7,5	-0,5	-0,5		-1,1	-0,3	-2,5		
	20	12,5	6	79,5	13	52,5	40	26	12,8	92,5	14,8	11
	+0,13	+0,3	+1,5	+3,5	+0,2	+0,5	mínimo	+0,1	+0,3	+3,5	máximo	mínimo

(*) Nota : Dimensiones y tolerancias de las cotas A, H, J, M y N basados en la norma C-33-090-1, en sus anexos A y C

5.8 Marcas

Todos los terminales llevarán marcado de forma indeleble y fácilmente legible los siguientes datos :

- marca o nombre del fabricante
- sección del cable asociado
- referencia del fabricante
- número lote de fabricación o fecha fabricación - mes y año -
- referencia matriz a utilizar

Estas marcas deberán ser visibles una vez efectuada la operación de conexión y situado el terminal en posición de servicio.

Asimismo , también se apreciarán en las cavidades resultantes de la operación de punzonado profundo las marcas - dejadas por el punzón - que en función de la sección del terminal se relacionan a continuación :

- | | |
|--------------------------------|----|
| - terminal 50 mm ² | 1E |
| - terminal 150 mm ² | 2E |
| - terminal 240 mm ² | 4E |
| - terminal 400 mm ² | 4E |

Otras marcas que deberán llevar los terminales serán aquellas que indiquen y posicionen la matriz , tanto en tecnología de punzonado profundo como en compresión exagonal , para que la operación de la conexión terminal - conductor se realice correctamente.

6 TECNOLOGÍA DE LA UNIÓN TERMINAL – CONDUCTOR

6.1 Terminales para 50 – 95 – 150 – 240 y 400 mm² de Al

El sistema de conexión del terminal con el conductor responderá a lo siguiente :

- | | |
|------------------------|--------------------|
| - tecnología | punzonado profundo |
| - número de punzonados | 2 |

6.2 Terminales para 54,6 y 80 mm² de Almelec

El sistema de conexión del terminal con el conductor responderá a lo siguiente :

- | | |
|----------------------|---------------------|
| - tecnología | compresión exagonal |
| - número de entallas | 4 |

7 CARACTERÍSTICAS ELÉCTRICAS

Todos los terminales soportarán como mínimo - sin deformación ni anomalía alguna - las intensidades máximas admisibles asignadas y de cortocircuito admisibles de los conductores a los que van asociados.

Las intensidades de cortocircuito admisibles para diferentes tiempos de duración del cortocircuito de acuerdo con el criterio que se indica en la norma UNE 20435-2 serán las señaladas a continuación :

Sección del conductor Al (mm ²)	Duración del cortocircuito (kA)		
	0,1 s	0,2 s	1,0 s
50	14,7	10,1	4,6
95	27,9	19,2	8,8
150	44,1	30,4	13,9
240	70,5	48,7	22,3
400	117,6	81,2	37,2

Para el ensayo correspondiente deberá escogerse el valor más desfavorable de los citados anteriormente.

Las intensidades máximas admisibles asignadas a los conductores serán las que recoge la Tabla 8 de la norma UNE 20435-2, en el bien entendido que para el ensayo que corresponda se escogerá el valor máximo que para cada una de las secciones se indica independientemente de la tensión nominal del cable , tipo de instalación y configuración de los cables - tres cables unipolares juntos o un cable trifásico - .

Esta consideración se transforma en el siguiente cuadro :

Sección del conductor Al (mm ²)	Intensidad máxima admisible (A)
50	180
95	260
150	330
240	430
400	550

Para las secciones de 54,6 mm² y 80 mm² de Almelec al no estar recogidas en la norma de referencia se les asociaran las intensidades máximas admisibles y de cortocircuito asignadas a las secciones de 50 y 95 mm² de Al respectivamente.

8 ENSAYOS

Como requisito previo el fabricante deberá demostrar que dispone de un sistema de calidad que cumple con lo indicado en la Norma UNE-EN ISO 9001.

Una vez comprobado el sistema de calidad los ensayos a satisfacer por estos terminales se agrupan en :

- eléctricos
- mecánicos
- de corrosión

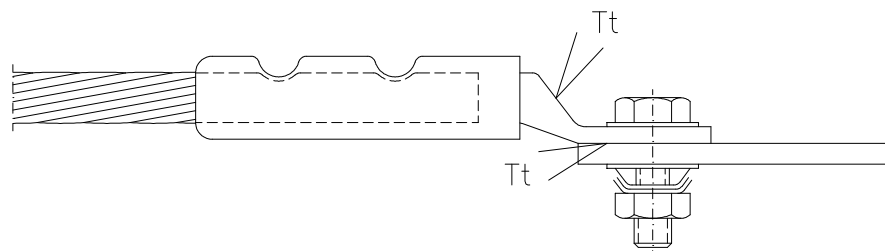
Cualquier modificación sobre los que a continuación se indican deberá ser acordado previamente entre fabricante y Grupo ENDESA.

8.1 Ensayos eléctricos

Los ensayos eléctricos serán los que recoge la norma CEI 1238-1:1993 y que a continuación se señalan :

- 6 Ensayos eléctricos
- 6.1 Instalación
- 6.1.1 Conectores de unión y terminales
- 6.2 Medidas
- 6.2.1 Medidas de la resistencia eléctrica
- 6.2.2 Medidas de temperatura
- 6.3 Ensayos de ciclos térmicos
- 6.3.1 Primer ciclo térmico - apartado a)
- 6.3.2 Segundo ciclo térmico
- 6.3.3 Ciclos térmicos sucesivos - clase A
- 6.3.4 Ensayos de cortocircuito
- 6.4 Evaluación de los resultados
- 6.5 Prescripciones

La situación de las sondas termométricas en los terminales a ensayar será la que se indica en la figura que sigue :



Nota - El ensayo que se describe en “ 6.1.1 Conectores de unión y terminales “ se efectuará teniendo en cuenta las siguientes observaciones :

- el circuito de ensayo será el que indica la figura b) del citado apartado
- las pletinas de unión serán de cobre desnudo sin estañar
- la sección de estas pletinas será la misma que la del conductor del terminal a ensayar
- la tornillería (tornillo – tuerca – arandelas) a utilizar será de acero inoxidable , de M10 , su par de apriete será de 54 Nm. Dispondrá de arandelas elásticas sin contratuerca de seguridad
- la superficie de contacto entre los terminales y las pletinas de cobre deberá estar perfectamente limpia sin ningún tipo de grasa

8.2 Ensayos mecánicos

Los ensayos mecánicos a superar serán los señalados en la norma CEI 1238-1:1993 y que se indican seguidamente :

- 7 Ensayos mecánicos
- 7.1 Método
- 7.2 Prescripciones

8.3 Ensayos de corrosión

Los ensayos de corrosión se realizaran de acuerdo con la norma UNE 21021-83 , siendo los apartados de aplicación los siguientes :

- 8.3 Ensayo de corrosión
- 8.3.1 Número de muestras
- 8.3.2 Preparación y posición de las piezas durante los ensayos
- 8.3.3 Realización de los ensayos
- 8.3.3.1 Modo operatorio
- 8.3.3.2 Resultados

Nota - Además de las muestras escogidas para ensayo , deberán ensayarse simultáneamente tres montajes de terminales unidos a pletina de cobre desnudo sin estañar y tres montajes de terminales de igual sección unidos entre sí. La tornillería a emplear para las uniones será como la descrita anteriormente y las superficies de contacto estarán perfectamente limpias sin ningún tipo de grasa. Los terminales objeto de este ensayo simultaneo deberán incorporar un tramo - 200 mm - del conductor que les corresponda correctamente engastado.

9 DOCUMENTOS DE REFERENCIA

- Norma CEI 1238 -1:93
- Norma EN 573-3
- Norma UNE-EN ISO 9001
- Norma UNE 20435 - 2
- Norma UNE 21021
- Norma C-33-090 –1 (HN 68 S 90)



ANEXO – ESPECIFICACIONES TÉCNICAS CORPORATIVAS ASOCIADAS

REFERENCIA	DENOMINACIÓN CODIFICADA
6700010	TERM. CABLE 50 MM ² AL 12,8 MM DIÁMETRO
6700011	TERM. CABLE 95 MM ² AL 12,8 MM DIÁMETRO
6700012	TERM. CABLE 150 MM ² AL 12,8 MM DIÁMETRO
6700013	TERM. CABLE 240 MM ² AL 12,8 MM DIÁMETRO
6703561	TERM. CABLE 400 MM ² AL 12,8 MM DIÁMETRO
6700710	TERM. CABLE 54,6 MM ² ALM 12,8 MM DIÁMETRO
6700711	TERM. CABLE 80 MM ² ALM 12,8 MM DIÁMETRO